

# ACCESSOIRES VEDETTES



## JEU DE BRODERIES À FEUTRER

920402096

**Pour**

DESIGNER DIAMOND™ series, DESIGNER RUBY™ series,  
DESIGNER TOPAZ™ series

Avec le jeu de broderies à feutrer HUSQVARNA VIKING®, vous pouvez créer des broderies feutrées extraordinaires. L'effet est créé en brodant sans fils avec une aiguille spéciale qui feutre les fibres ensemble...



## JEU DE PIED POUR COUCHÉ DE CORDONNET

920403096

**Pour**

DESIGNER DIAMOND™ series, DESIGNER RUBY™ series,  
DESIGNER™ SE, DESIGNER™ SE Limited Edition,  
SAPPHIRE™ 960Q

Avec le jeu de pied pour couché de cordonnet HUSQVARNA VIKING®, vous pouvez facilement créer de magnifiques...



**MAINTENANT AVEC DEUX VERSIONS !**

## GUIDE BRODERIE CIRCULAIRE

920392096

① ② ③ ④ ⑤ ⑥ ⑦

**Pas pour**

DESIGNER DIAMOND™ series, DESIGNER RUBY™ series,  
DESIGNER TOPAZ™ series, SAPPHIRE™ series,  
OPAL™ series, EDEN ROSE™ 250C, TRIBUTE™ 140C.

Votre guide broderie circulaire est l'outil idéal lorsque vous souhaitez réaliser des décorations uniques sur vos ouvrages de couture...

## VOTRE MACHINE À COUDRE ET VOUS

Bienvenue dans le monde des accessoires HUSQVARNA VIKING® des outils astucieux et créatifs qui vous font gagner du temps, facilitent votre couture et patchwork et les rendent plus professionnels. Des outils qui vont ouvrir la porte de votre propre atelier de couture à d'incroyables possibilités créatives ! La plupart des accessoires ont été conçus dans notre atelier de couture à Huskvarna en Suède, qui regorge d'idées nouvelles. Visitez notre Atelier de Couture interactif sur [www.husqvarnaviking.com](http://www.husqvarnaviking.com) où vous trouverez les astuces et instructions pour diverses techniques de couture de nos stars de la couture. Si vous cherchez le cadeau parfait, un vêtement ou un article d'intérieur à confectionner, vous pouvez télécharger de nombreuses suggestions. Laissez-vous inspirer par [www.husqvarnaviking.com](http://www.husqvarnaviking.com)!

Ce Guide d'utilisation regroupe les accessoires HUSQVARNA VIKING® en catégories de couture, ainsi que des kits d'accessoires pour des catégories spéciales de couture. Essayez vos pieds-de-biche optionnels pour des applications supplémentaires et consultez le site Internet pour encore de nouvelles idées. Les pieds-de-biche et accessoires HUSQVARNA VIKING® conviennent à presque toutes les machines à coudre Husqvarna Viking. Allez en page 5 pour vérifier le numéro de groupe de votre modèle de machine à coudre HUSQVARNA VIKING®. Aux pages suivantes vous trouverez des idées toutes simples qui vous aideront à développer vos talents de couturière et à créer des ouvrages passionnants avec les accessoires HUSQVARNA VIKING®.

---

## TABLE DES MATIÈRES

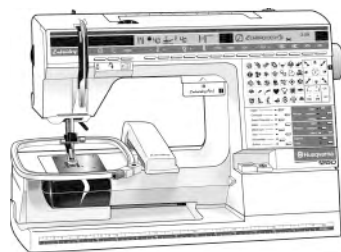
Machines à coudre et brodeuses HUSQVARNA VIKING®	4
Logiciels de broderie HUSQVARNA VIKING®	6
Couture utilitaire	12
Couture décoration intérieure	28
Points décoratifs/points d'aspect fait main	38
Couture à l'ancienne	56
Patchwork	68
Broderie	86
Accessoires supplémentaires	100
Couture overlock et décoration	108
Couture overlock et point de recouvrement	124
Aiguilles INSPIRA™	136



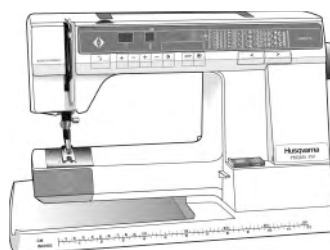


HUSQVARNA VIKING®  
MACHINES À COUDRE ET  
**BRODEUSES**

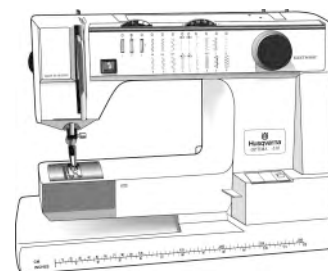
Pour déterminer les pieds-de-biche et accessoires qui conviennent à votre machine à coudre HUSQVARNA VIKING®, recherchez votre modèle à partir des illustrations figurant sur cette page. Le chiffre indiqué dans le carré fait référence aux accessoires conçus pour votre HUSQVARNA VIKING®. Étape par étape vous apprendrez à utiliser chaque pied-de-biche et des illustrations d'ouvrages vous donneront des idées. Si votre modèle de machine à coudre ne figure pas sur cette page, consultez notre site Internet [www.husqvarnaviking.com](http://www.husqvarnaviking.com) pour de plus amples renseignements.



① ORCHIDEA™, I250, #I+, I200, I100, I090, I070, I070 S, I050.



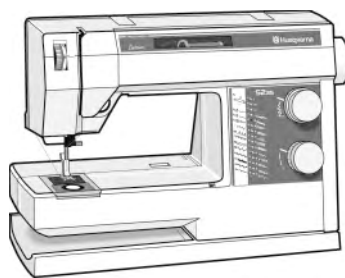
② 990 S, 990, 980, 960, 950 S, 950, 945, 940.



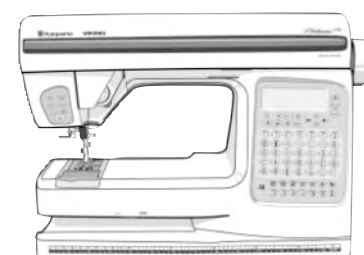
③ 630, 620, 610, 190, 185, 180, 150, 120.



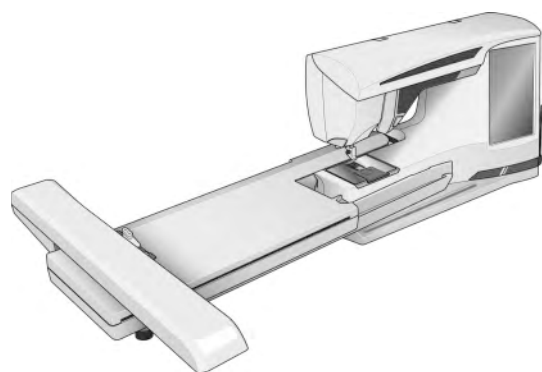
④ 105, 100, 95, 90.



⑤ PRELUDE™ 360, PRELUDE™ 340, DAISY™ 335, 330, 325, 320, 315, 310, HUSQVARNA VIKING® 250, 230, 225/215, 210, 205, SCANDINAVIA™ 100, EDEN ROSE™ 250M, TRIBUTE™ 140M, EMERALD™ 122, 118, 116.



⑥ PLATINUM™ 955 E, 950 E, PLATINUM™ Plus 775, 770, 755 Quilt, 750 Quilt, 735, 730, 715, ROSE™ 605, 600, IRIS™, LILY™ 555, 550, 545, 540, 535, 530, HUSQVARNA VIKING® 500, INTERLUDE™ 445, 435, FREESIA™ 425, 415, HUSQVARNA VIKING® 400, 350, SCANDINAVIA™ 400, 300, 200, EMERALD™ 203, 183.



⑦ DESIGNER DIAMOND *Royale*™, DESIGNER DIAMOND *deLuxe*™, DESIGNER DIAMOND™, DESIGNER RUBY *Royale*™, DESIGNER RUBY *deLuxe*™, DESIGNER RUBY™, DESIGNER TOPAZ™ 50, 40, 30, 25, 20, DESIGNER™ SE, DESIGNER™ SE Limited Edition, DESIGNER™ I, II, QUILT DESIGNER™, QUILT DESIGNER™ II, SAPPHIRE™ 960Q, 930, 875Q, 870Q, 855, 850, 835, 830, OPAL™ 690Q, 670, 650, EDEN ROSE™ 250C, TRIBUTE™ 140C.



HUSQVARNA VIKING®  
LOGICIELS DE  
BRODERIE

TruEmbroidery™ 3 est le logiciel de broderie conçu spécialement pour les utilisateurs de la marque Apple®. Avec une interface Mac®, incluant les caractéristiques OS X Yosemite, vous retrouverez une facilité d'utilisation et un gain de temps. Les fonctions d'assistance vous aideront à créer des motifs, broder une photo, créer un bloc de quilt mais également à séparer automatiquement vos projets de broderie. Le nouveau TruE™ 3 Thread Cache (cachette de fil) est un bon moyen d'organiser votre propre réserve de fils selon vos différents projets. Avec TruE™ 3 Thread Cache vous pouvez également choisir vos fils provenant de différents fabricants et les ajouter à l'une de vos palettes personnelles. En vous créant une liste de course sur votre iPhone ou iPad, ou même à imprimer, vous ne serez plus jamais à court de fils pour vos projets de couture !



## TRUEMBROIDERY™ 3 ELITE

640000426

TruEmbroidery™ 3 elite est un coffret premium, comprenant une gamme complète d'assistants, de polices et de broderies.

Sont inclus dans le logiciel TruEmbroidery™ 3 elite :

- TruE™ 3 Studio
- PhotoStitch™ Assistant (incluant 10 effets)
- QuiltBlock™ Assistant
- QuickCreate™ Assistant
- Split Project Assistant
- TruE™ 3 Create
- TruE™ 3 Modify
- TruE™ 3 Thread Cache
- TruE™ 3 Finder Plugin



TruEmbroidery™ 3 elite comprend tous les éléments dans TruEmbroidery™ 3

Create it. Customize it. Transform It — with TruE™ 3 elite, the all-inclusive embroidery software for Mac® computers

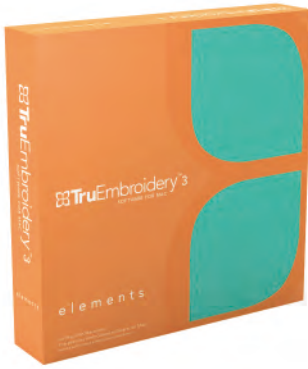
- Créez, personnalisez, transformez avec TruE™ 3 elite, le logiciel de broderie tout en un pour les ordinateurs Mac®.
- Quelle que soit votre inspiration de broderie, TruE™ 3 elite libèrera toute votre créativité ! Ajustez vos broderies et personnalisez-les avec des lettrages ou uniquement avec des chiffres.
- Redimensionnez, rajeunissez et remodelez vos broderies avec facilité, modifiant la zone de points pour rendre à vos motifs un look totalement nouveau !
- Créez des modèles automatiquement à partir de fichiers clipart ou de photos, réalisez un bloc de quilt en quelques clics ou fabriquez un tout nouvel Heirloom avec de la dentelle et des techniques de couture spéciales.
- Le coffret TruE™ 3 ELITE contient la gamme complète du logiciel TruE™ 3, ses assistants, ses polices et ses broderies, incluant 2 applications d'assistances exclusives et 100 motifs spécifiques en bonus.

### Motifs & Images

- +800 motifs de broderie standard
- +550 SuperDesigns
- 100 motifs de broderie en bonus
- +145 polices de broderie incluant 6 polices en mousse Puffy Foam
- +550 cadres et arabesques dont 36 en mousse Puffy Foam
- +700 motifs décoratifs
- +2400 fonds
- +375 images clipart



TruEmbroidery™ 3 elite est également disponible en tant que mise à jour du logiciel TruEmbroidery™ (uniquement sur Internet) ou TruEmbroidery™ 3 elements (boîte numéro 640000626 ou via internet).



## TRUEMBROIDERY™ 3 ELEMENTS

640000726

Personnalisez. Modifiez. Réalisez – avec le logiciel TruE™ 3 elements, le logiciel de broderie essentiel pour les ordinateurs Mac®.

- Transformez vos motifs de broderie avec facilité. Modifiez les couleurs, redimensionnez ou faites pivoter vos motifs. Déplacez, ajoutez ou supprimez les commandes et les points.
- Ajoutez le lettrage et agrémentez vos broderies avec des motifs et des cadres.
- Créez de magnifiques dessins directement d'après clipart ou transformez votre photo de famille en portrait brodé en couleur, monochrome ou d'autres effets.
- Visualisez votre projet personnalisé sur un vêtement, un bloc quilt ou de tissu. Choisissez parmi 2400 fonds déjà inclus ou en ajoutant le vôtre.



### Logiciel :

- TruE™ 3 Studio
- PhotoStitch Assistant comprenant 6 effets monochromes
- QuickCreate Assistant
- TruE™ 3 Thread Cache
- TruE™ 3 Finder Plugin

### Motifs & Images

- +800 motifs de broderie standard
- +550 SuperDesigns
- +145 polices de broderie incluant 6 polices en mousse Puffy Foam
- +550 cadres et arabesques dont 36 en mousse Puffy Foam
- +700 motifs décoratifs
- +375 images clipart





Le nouveau logiciel de broderie 6D™ vous invitera à rêver, à concevoir et à créer de magnifiques broderies personnalisées. Des caractéristiques innovantes rendent ce logiciel plus rapide et plus intuitif que jamais. Le 6D™ est conçu pour être utilisé avec Windows® 7 et Windows® 8. Gérer vos conceptions est plus facile que jamais avec le nouveau Windows® Explorer plug-in ; et les nouveaux groupes d'interface de la barre et du ruban sont toutes des fonctions reliées ensemble de manière intuitive. Avec un écran tactile Windows® 8 vos dessins sont à portée de main! Vous pouvez pincer, zoomer, faire défiler, sélectionner et déplacer vers la droite sur votre écran! Le nouveau logiciel 6D™ facilitera vos projets de broderie et les rendront amusants. *Vous ne croirez pas où cela va vous emmener !*



## HUSQVARNA VIKING® 6D™ PREMIER

920377031

Le package HUSQVARNA VIKING® 6D™ Premier contient la gamme complète d logiciel de broderie, les assistants, les polices, les broderies, y compris les cinq modules exclusifs et les 100 motifs spéciaux en bonus.

### Modules de logiciels inclus dans 6D™ PREMIER:

- 6D™ Windows® Explorer Plug-In
- 6D™ Embroidery Extra
- 6D™ Card Shop
- 6D™ Stitch Editor Plus\*
- 6D™ Design Aligner\*
- 6D™ Cross Stitcher\*
- 6D™ PhotoStitch\*\*
- 6D™ Family Tree\*\*
- 6D™ Sketch\*\*
- 6D™ Design Creator\*\*
- 6D™ Font Digitizing\*\*

*\*Des modules supplémentaires sont disponibles dans le package 6D™ Premier ou via l'achat optionnel sur Internet*

*\*\* Des modules exclusifs sont disponibles dans le package 6D™ Premier ou dans le cadre d'une mise à niveau au 6D™ Premier*



**6D™ PREMIER comprend tout ce que contient le 6D™ EMBROIDERY EXTRA en plus de toutes les fonctionnalités des modules inclus.:**



- *6D™ Card Shop* : créer des cartes personnalisées de broderie automatiquement sur le thème des modèles pour des occasions spéciales .
- *6D™ Stitch Editor Plus* : Remodeler vos broderies avec les fonctions édition d'objet.
- *6D™ Design Aligner* : Disposez de larges motifs pour votre propre cercle.
- *6D™ Cross Stitcher* : Concevez de splendides broderies point de croix avec la qualité traditionnelle et la vitesse d'une machine.
- *6D™ PhotoStitch* : Broder une couleur unique ou des portraits de broderie monochromes automatiquement à partir de vos propres photos.
- *6D™ Family Tree* : Créer des tableaux de broderie, des blocs de quilt et des pages d'album automatiquement à partir de votre propre histoire de famille!
- *6D™ Sketch* : Libérez l'artiste qui est en vous et "dessiner" vos propres tableaux de points.
- *6D™ Design Creator* : Créer de parfaite broderie avec les possibilités illimitées !
- *6D™ Font Digitizing* : Créez vos propres polices et super motifs à utiliser dans le 6D™ Embroidery System.



## 6D™ EMBROIDERY EXTRA

920380031

**HUSQVARNA VIKING® 6D™ EMBROIDERY EXTRA:** Créer des motifs, des PhotoStitch et des blocs de quilt automatiquement pour votre projet personnalisé et contrôle sur sur vos vêtements, blocs de quilt et des tissus.

**Logiciels inclus dans 6D™ EMBROIDERY EXTRA:**

- Windows® Explorer Plug-In
- 6D™ Embroidery Extra
- 6D™ Card Shop

Profitez de toutes les fonctions de 6D™ EMBROIDERY avec 6D™ EMBROIDERY EXTRA. De plus, créer des motifs automatiquement à partir d'une photo avec l'assistant ExpressDesign Wizard, créer un contour ou un bloc de quilt rempli automatiquement avec l'assistant QuiltBlock Wizard, mettez à l'épreuve votre projet y compris sur les appliqués, les vêtements, les blocs de quilt et tissus. Broder des portraits uniques de broderie automatiquement à partir de vos propres photos.



## 6D™ EMBROIDERY

920381031

**HUSQVARNA VIKING® 6D™ EMBROIDERY:** Ajuster, monogrammer, personnaliser et combiner vos broderies avec un nombre infini de modèles et d'options de lettrage.

**Logiciels inclus dans 6D™ EMBROIDERY:**

- Windows® Explorer Plug-In
- 6D™ Embroidery

Ajustez un nombre illimité de motifs et de lettres dans une zone de projet allant de 2 m largeur et de hauteur. Choisissez parmi une vaste gamme de modèles et de SuperDesigns ! Répétez et dupliquez automatiquement votre motif avec les fonctions Encore et Infini. Sélectionner plusieurs motifs et déplacer les comme un groupe. Le vaste choix de lettrage vous aidera à personnaliser tous vos projets.





## HUSQVARNA VIKING® QUILTDESIGN CREATOR

920331026

Incroyablement futé. Étonnamment simple.

Le nouveau logiciel HUSQVARNA VIKING® QUILTDESIGN CREATOR a plus de pouvoir que jamais pour donner vie à vos idées en vous permettant d'ajouter des détails élaborés en quelques clics seulement ou encore de visualiser votre chef-d'œuvre avant même de commencer à coudre.

Avec plus de 350 modèles, 175 tissus d'arrière-plan, 150 motifs, 45 arabesques et 30 polices dans votre boîte à outils, vous pouvez ajouter facilement de magnifiques petites touches spéciales à votre ouvrage de quilting. Créez des blocs de quilt automatiquement. Personnalisez votre quilt en créant une étiquette de quilt ou en ajoutant un texte à un bloc de quilt. Utilisez les assistants étape par étape du logiciel pour concevoir et créer. Les blocs peuvent être créés à partir du tracé d'une image ou en utilisant les motifs et MiniPics inclus. Dessinez votre motif ou créez un texte à partir des polices de votre ordinateur. Embellissez votre motif avec des effets spéciaux de lignes ou de l'écho-quilting.

Le logiciel est compatible avec la plupart des machines à broder et à quilter automatiques.

Que vous quiltiez des cadres ou que vous brodiez, le logiciel HUSQVARNA VIKING® QuiltDesign Creator vous aidera à quilter un chef-d'œuvre. Ce logiciel est intégralement proposé en anglais.

Plus d'informations sur [www.husqvarnaviking.com](http://www.husqvarnaviking.com) ou chez un distributeur agréé.





COUTURE

UTILITAIRE

Les accessoires HUSQVARNA VIKING® permettent d'obtenir facilement des résultats professionnels tant pour les vêtements de mode que les techniques utilitaires telles que les finitions, boutonnères, ourlets, surpiqûres, fermetures à glissière et bien plus encore. Consultez l'Atelier de Couture sur [www.husqvarnaviking.com](http://www.husqvarnaviking.com) pour plus d'astuces et de techniques.

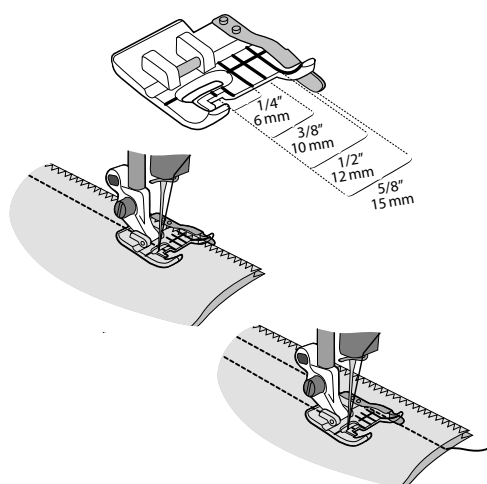


## PIED TRANSPARENT AVEC GUIDE DE PIQUAGE

413034845

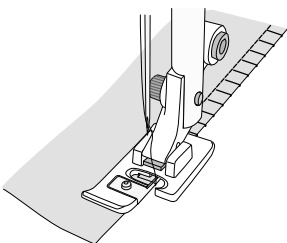
① ② ③ ④ ⑤ ⑥ ⑦

Guide vos points près du bord lors de l'assemblage du tissu. Les rentrés auront la même distance du bord pour tout l'ouvrage. Il y a un guide bordeur métallique et quatre lignes pour différents rentrés.



1. Enfilez la machine à coudre avec du fil à coudre comme fil supérieur et fil de canette.
2. Installez le guide de piquage transparent.
3. Assemblage pièces de tissu : Placez les pièces, endroit contre endroit.
4. Placez le tissu sous le pied-de-biche avec le guide métallique au bord du tissu pour un rentré de 15 mm (5/8").
5. Abaissez le pied-de-biche et piquez. Le guide suivra le bord du tissu et la couture sera piquée avec un rentré parfaitement droit.
6. Utilisez les quatre autres lignes rouges sur le pied-de-biche pour des rangées de couture supplémentaires ou un rentré plus étroit.





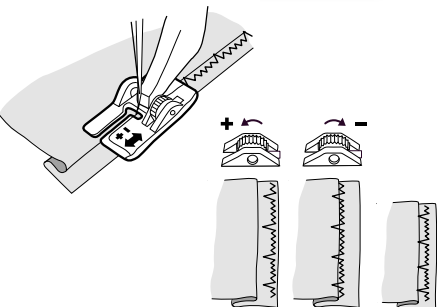
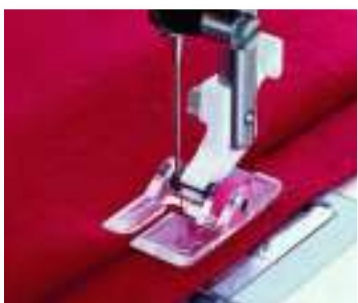
## PIED BORDEUR J

412380645

① ② ③ ④ ⑤ ⑥ ⑦

Le pied J s'utilise pour les points de surfilage piqués au bord pour éviter que le tissu s'étire ou se plisse. Le petit guide métallique situé sur le bord du pied empêche le bord du tissu de plisser. Consulter l'écran-info qui recommande le pied bordeur J pour de nombreux points de surjet.

1. Mettre le Pied bordeur J.
2. Sélectionnez un point de surfilage ou de surjet et tournez le volant à la main afin que l'aiguille ne heurte pas le pied. Réglez la largeur de point si nécessaire.
3. Coudre.



## PIED RÉGLABLE POUR OURLETS INVISIBLES

412976645

① ② ③ ④ ⑤ ⑥ ⑦

Le pied réglable pour ourlets invisibles peut être déplacé latéralement pour régler la quantité de tissu pris par le point d'ourlet invisible.

1. Mettre le pied réglable pour ourlets invisibles.
2. Plier l'ourlet et le repasser comme indiqué pour les ourlets invisibles.
3. Placez l'ourlet sous le pied et tournez le disque orange du pied pour ourlet invisible à droite ou à gauche pour régler le pied latéralement jusqu'à ce que le point zigzag large de l'ourlet invisible attrape juste le tissu.





## PIED -DE -BICHE À ROULETTES

412990245

① ② ③ ④ ⑤ ⑥ ⑦

Le pied-de-biche à roulettes pique facilement des tissus à surface irrégulière, le cuir, le velours et les tissus à un sens ou avec des boucles. Point droit, zigzag et autres points utilitaires ou points décoratifs.

1. Mettre le pied-de-biche à roulettes.
2. Sélectionner un point et coudre.

Les roulettes permettent de passer facilement sur toutes sortes de tissus.



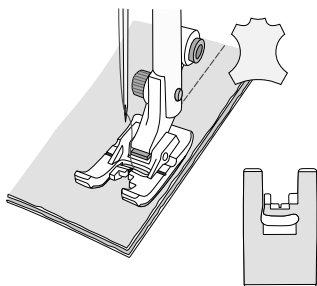
## PIED ANTI - ADHESIF H

412796145

① ② ③ ④ ⑤ ⑥ ⑦

Pour coudre sur de la mousse, du plastique, du tissu plastifié, du cuir, le pied adhésif H passe sur le tissu sans accrocher. À utiliser comme les autres pieds-de-biche et pour coudre les boutonnières sur le plastique ou le cuir.

1. Mettre le pied adhésif H.
2. Sélectionner le point souhaité et coudre.





## PIED RABATTEUR POUR COUTURE À PLAT 9 MM

413185545

① ② ③ ④ ⑤ ⑥ ⑦

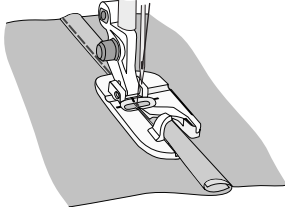
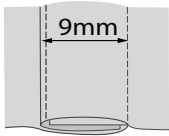
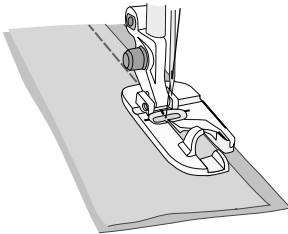
Les coutures à plat rabattues de 9 mm telles que les coutures de jean sont extrêmement durables et très répandues. Les coutures à plat rabattues de 9 mm sont souvent utilisées dans les ouvrages de décoration d'intérieur. Elles ajoutent une touche décorative lorsqu'elles sont réalisées avec des fils contrastant avec le tissu. Vous obtiendrez de meilleurs résultats sur des tissus d'épaisseur moyenne à épais.

### Première méthode :

1. Posez le pied rabatteur pour couture à plat 9 mm.
2. Placez les morceaux de tissu envers contre envers et superposez les bords bruts en vous guidant des repères rouges sur le pied. Le tissu du dessous doit suivre le repère situé sur la droite du pied et le tissu du dessus doit suivre le repère rouge situé devant à droit.  
Remarque : Ceci donnera une rangée de couture double sur le côté droit du vêtement. Si vous souhaitez une rangée de couture simple sur le vêtement, cousez les endroits du tissu l'un à l'autre.
3. Cousez les morceaux de tissu l'un à l'autre au point droit
4. Repliez le surplus de couture sur la gauche
5. Utilisez les guides situés sur le devant du pied rabatteur pour couture à plat pour enrayer le surplus de couture plus large autour du surplus de couture plus étroit. Cousez au point droit.

### Deuxième méthode :

Si votre patron inclut un surplus de couture de 15 mm (5/8"), guidez-vous des repères extérieurs sur la droite du pied rabatteur pour couture à plat pour les deux épaisseurs. Découpez 6 mm du surplus de couture du dessus. Puis, poursuivez en suivant l'étape 4.







## PIED SENSEUR POUR BOUTONNIÈRES

412815102

① ⑥ ⑦

**Pas pour**

415, 350, et gamme EMERALD™, EDEN ROSE™ 250M, TRIBUTE™ 140M.

Le pied Senseur pour boutonnières en une seule fois mesure la longueur de la boutonnière et pique la taille enregistrée du bouton dans la machine. Le repère au centre donne une bordure de boutonnage de 15 mm. Le pied Senseur pour boutonnières mesure tout au long de la couture et réalise chaque boutonnière de la même taille. La taille du bouton est réglée en étapes de 2 mm.

1. Snap on the Sensor One-Step Buttonhole Foot. Plug the cord into the socket near the light on the machine. Line up the white range on the side of the wheel with the white marking line on the foot.
2. Set the button n° on your HUSQVARNA VIKING® sewing machine.
3. Lower the presser foot and sew. Line up the white range on the side of the wheel before you sew the next buttonhole to sew it in exactly the same n°.
4. Use red lines on foot to sew every buttonhole the same distance from edge of project.



## PIED RÉGLABLE POUR BOUTONNIÈRES

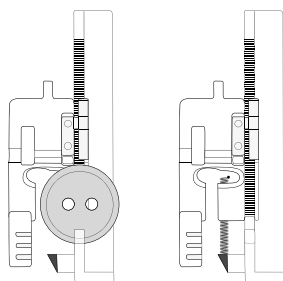
412679245

① ② ③ ④ ⑤ ⑥ ⑦

**Pas pour**

la gamme EMERALD™, EDEN ROSE™ 250M, TRIBUTE™ 140M.

Le pied pour boutonnières a une coulisse réglable qui s'adapte à différentes tailles de boutons. Il permet de faire plusieurs boutonnières identiques. Utilisez les repères sur la partie gauche du pied-de-biche pour positionner la boutonnière. Le repère au centre donne une bordure de boutonnage de 15 mm (5/8").



1. Installez le pied réglable pour boutonnières et sélectionnez une boutonnière.
2. Placez le bouton sur le pied-de-biche et serrez autant que possible la coulisse contre le bouton. Retirez le bouton avant de commencer à piquer.
3. Abaissez le pied-de-biche et piquez. La machine à coudre pique la première colonne en arrière. Arrêtez de piquer lorsque le repère rouge sur la coulisse atteint le début de la couture.
4. Continuez à piquer le reste de la boutonnière. Pour coudre des boutonnières sur des tissus extensibles, nous recommandons de ganser la boutonnière pour en améliorer la stabilité et empêcher la boutonnière de s'étirer. Pour une boutonnière gansée, bouclez un peu de fil épais autour du doigt à l'arrière du pied pour boutonnières (voir illustration).

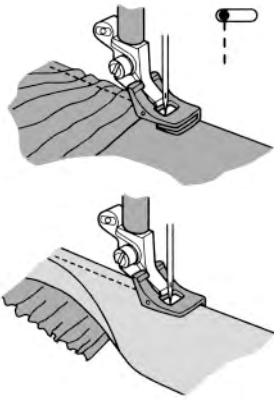


## PIED FRONCEUR

412797145

① ② ③ ④ ⑤ ⑥ ⑦

Utile pour froncer un tissu ou froncer et fixer un pli en une seule fois. Convient pour les tissus fins à moyens. Point droit, (position aiguille gauche), longueur 3–6. Plus la longueur est importante, plus le tissu fronce. Mettre le pied fronceur.



**Pour tissus froncés :**

Placer le tissu sous le pied fronceur et coudre. Augmenter la tension supérieure pour des fronces plus serrées.

**Pour froncer et fixer des tissus froncés en une seule fois :**

1. Placer le tissu à froncer sous le pied-de-biche avec l'endroit vers le haut.
2. Mettre le tissu sur lequel est fixé le volant dans la rainure du pied, endroit vers le bas.
3. Coudre en guidant le tissu du dessous, sans le retenir. Maintenez bien le tissu supérieur dans la rainure lorsque vous le déplacez. Augmentez la longueur de point, la tension supérieure et la pression du pied-de-biche pour plus de plis.

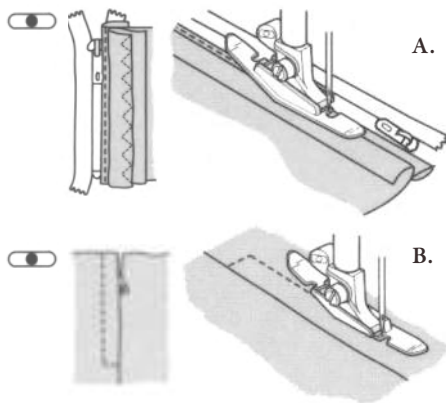


## PIED POUR FERMETURE À GLISSIÈRE INVISIBLE

412565745

① ② ③ ④ ⑤ ⑥ ⑦

Installez le pied pour fermeture à glissière invisible pour piquer très près des dents de la glissière, boutons-pression, bandes-pression, perles, etc. Ce pied peut être installé à droite ou à gauche de l'aiguille et les rainures sous le pied « agrippent » les tissus spéciaux pour un excellent entraînement. Pour fixer une fermeture à glissière invisible dans une couture :



1. Bâtessez la couture de la fermeture à glissière.
2. Sélectionnez un point droit avec position aiguille au centre. Installez le pied pour fermeture à glissière invisible à gauche de l'aiguille.
3. Formez un pli étroit du rentré sur un côté et placez la fermeture à glissière avec l'endroit vers le haut sous le bord plié. Commencez à piquer à partir d'en bas de la fermeture à glissière, le long du bord plié et jusqu'au bord du tissu. Illustration A
4. Repliez l'autre bord de tissu et le rentré par-dessus la glissière.
5. Installez le pied pour fermeture à glissière invisible à droite de l'aiguille. Piquez le bas de la fermeture à glissière, à partir de l'endroit, jusqu'au bord du tissu. Illustration B
6. Retirez la couture en bâti avec un découvit.

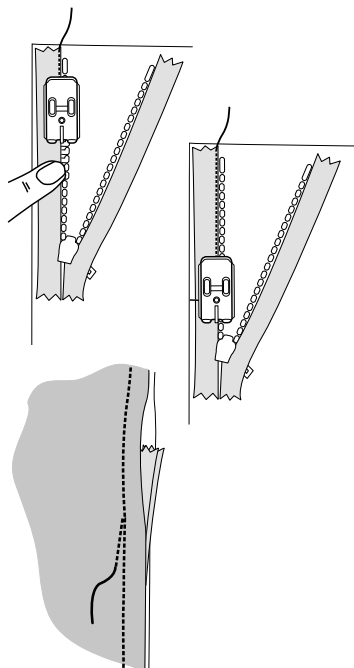


## PIED POUR FERMETURE À GLISSIÈRE INVISIBLE

412687045

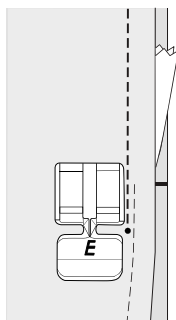
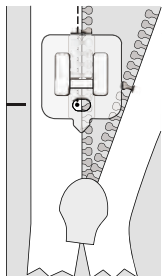
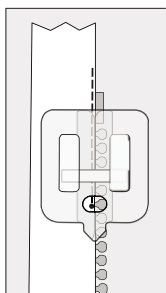
① ② ③ ④ ⑤ ⑥ ⑦

Une fermeture à glissière invisible est toujours insérée avant de piquer la couture du vêtement. Le pied pour fermeture à glissière invisible présente deux nervures sous le pied permettant de mettre en place les mailles de la fermeture à glissière et de les maintenir pendant la couture. Procurez-vous une fermeture à glissière plus longue d'au moins 1 1/4" (3 cm) que l'ouverture de la fermeture à glissière.



1. Marquez la longueur de l'ouverture de la fermeture à glissière sur le rentré de couture et sur la fermeture à glissière. La longueur excédentaire doit se trouver au bas de la fermeture à glissière.
2. Ouvrez la fermeture à glissière.
3. Placez le côté droit de la fermeture à glissière sur le tissu endroit contre endroit. Les mailles doivent se trouver sur la ligne de couture et l'arrêt du haut de la fermeture à glissière à 3/4" (2 cm) en dessous du bord coupé du tissu.
4. Appuyez votre doigt sur les mailles de la fermeture à glissière et abaissez le pied-de-biche avec les mailles de la fermeture à glissière dans l'ouverture à droite sous le pied.
5. Placez le côté gauche de la fermeture à glissière endroit contre endroit avec le côté gauche du vêtement. Abaissez le pied-de-biche avec l'ouverture gauche au-dessus des griffes de la fermeture à glissière. Assurez-vous que l'aiguille est à nouveau parfaitement alignée avec le guide-aiguille à l'avant du pied. Piquez de la même façon que le premier côté.
6. Tirez la tirette de la fermeture à glissière vers le haut. Placez le tissu avec la fermeture à glissière endroit contre endroit. Installez le pied pour fermeture à glissière normal à gauche de l'aiguille. Ajustez la position de l'aiguille à droite. Commencez à piquer dans la couture cousue en arrière et piquez la couture sous la fermeture à glissière. Si la fermeture à glissière est trop longue, surjetez à travers les griffes de la fermeture à glissière 1 1/4" (3 cm) sous la longueur de la fermeture à glissière insérée. Coupez l'excédent de la fermeture à glissière sous le surjet.





## PIED TRANSPARENT POUR FERMETURE À GLISSIÈRE INVISIBLE

413286545

① ② ③ ④ ⑤ ⑥ ⑦

Les fermetures à glissière invisibles (parfois appelées fermetures cachées) se trouvent souvent au milieu du dos d'une robe, sur le côté ou l'arrière de pantalons et de jupes, ainsi que dans certains ouvrages de décoration d'intérieur. Comme son nom l'indique, la fermeture est cachée dans une couture et devient ainsi presque invisible. L'application de fermetures à glissière est souvent considérée comme une tâche difficile à réaliser, mais il s'agit pourtant de l'une des plus simples, particulièrement lorsqu'elles sont cousues avec le pied transparent pour fermeture à glissière invisible.

1. Une fermeture à glissière invisible est toujours insérée avant de coudre le vêtement.
2. Marquez la longueur de l'ouverture servant à accueillir la fermeture à glissière sur les surplus de couture et sur la fermeture à glissière. L'excès de longueur doit se trouver en bas de la fermeture.
3. Posez le pied transparent pour fermeture à glissière invisible
4. Sélectionnez le point droit avec la position d'aiguille centrale. Longueur 2,5-3,0.
5. Placez la partie de droite de la fermeture à glissière sur la droite de la couture, endroit contre endroit. Les dents doivent être placées sur la ligne de couture, en partant d'environ 2 cm (3/4") en dessous du bord coupé du tissu.
6. Appuyez délicatement les dents de la fermeture vers la droite et abaissez le pied-de-biche de sorte que les dents entrent dans la rainure à droite de l'aiguille.
7. En commençant par le haut, cousez la fermeture à glissière pour la maintenir en place.
8. Arrêtez-vous au niveau du repère sur la fermeture à glissière et le surplus de couture, puis faites un point d'arrêt.
9. Placez la deuxième bande de la fermeture à glissière du côté gauche de l'ouverture, endroit contre endroit. Vérifiez que les deux rangées de dents sont au même niveau.
10. Épinglez la fermeture à glissière. Ouvrez la fermeture à glissière.
11. Abaissez le pied-de-biche en plaçant la rainure de gauche au-dessus des dents. Cousez de la même manière que pour le premier guide.
12. Fermez la fermeture à glissière. Placez le tissu et la fermeture endroit contre endroit. Épinglez le reste du tissu sous la fermeture, endroit contre endroit.
13. Posez le pied pour fermeture à glissière E standard à gauche de l'aiguille. Ajustez la position d'aiguille selon les besoins.
14. Piquez depuis le bord inférieur et en remontant jusqu'à la fermeture, en passant par-dessus la couture en point arrière.
15. Repassez la couture en l'ouvrant.

**Remarque :** Achetez une fermeture à glissière invisible au moins 3 cm (1 1/4") plus longue que l'ouverture prévue pour l'y insérer.





## PIED POUR POSE PRÉCISE DE BOUTON

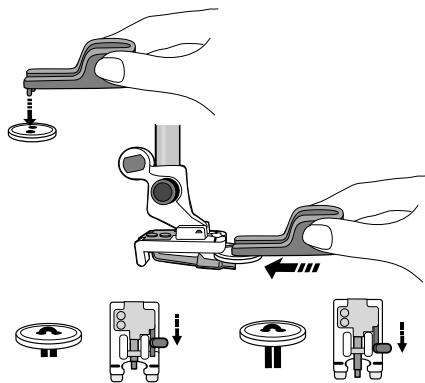
412934545

① ② ③ ④ ⑤ ⑥ ⑦

### Pas pour

la gamme EMERALD™, EDEN ROSE™ 250M, TRIBUTE™ 140M.

Ce pied-de-biche pour fixer des boutons soulève légèrement le bouton du tissu pour créer une petite queue et faciliter ainsi le boutonnage et éviter que le bouton soit trop serré au tissu.



1. Enfilez la machine avec du fil à coudre assorti comme fil supérieur et fil de canette. Installez le pied pour pose précise de bouton.
2. Installez le guide pour queue de bouton escamotable dans la position désirée. Le levier gris permet de régler la longueur de la queue. La position arrière ne donne aucune queue. La position 1 vous donne une queue courte pour des tissus fins. La seconde position (la plus avancée) donnera à votre bouton une queue plus longue pour des tissus plus épais.
3. Utilisez l'outil de placement pour les boutons inférieurs à 6 mm (1/4") de diamètre. Insérez le pied pour pose précise de bouton dans les trous du bouton. Nota : Évitez d'utiliser des boutons de plus de 3 mm (1/8").
4. Insérez le pied pour pose précise de bouton avec celui-ci dans la fente du pied-de-biche. Le bouton sera automatiquement placé dans la position correcte pour être fixé.
5. Retirez le pied pour pose précise de bouton.
6. Sélectionnez « Fixer bouton » sur votre Guide de Couture. Réglez la largeur de point si nécessaire selon la largeur entre les trous du bouton.
7. Fixez le bouton selon les instructions dans le Guide d'utilisation.

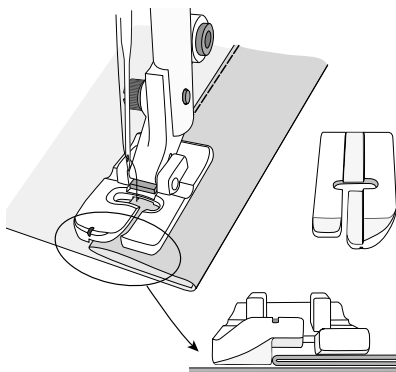




## PIED POUR SURPIQÛRES BORD GAUCHE

412784245

① ② ③ ④ ⑤ ⑥ ⑦



Le pied pour surpiqûres bord gauche guide parfaitement vos surpiqûres et vos points près du bord. Utilisez le côté intérieur droit du pied-de-biche pour guider le tissu. Grâce au dessous du pied-de-biche conçu pour glisser le long du bord plié, vous obtenez de belles surpiqûres sur votre ouvrage. Utilisez le pied pour surpiqûres bord gauche pour ourler des ouvrages volumineux tels que des rideaux, etc. Il vous permet d'avoir le volume du tissu à gauche du bras libre pour faciliter la couture.





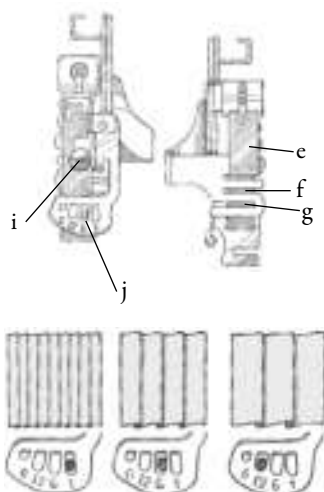
## PIED PLISSEUR

920032096 ⑤ ⑥ ⑦

### Pas pour

la gamme EMERALD™, EDEN ROSE™ 250M, TRIBUTE™ 140M.

Le pied plisseur permet de créer des petits plis ou des fronces dans les tissus fins ou moyens.



### Réglage de l'appareil plisseur:

1. Retirer l'adaptateur/tige.
2. Remplacer la vis de blocage de l'aiguille par la vis plus longue fournie avec l'appareil plisseur.
3. Placer l'appareil plisseur sur l'adaptateur/ tige de la machine avec la fourche par-dessus la vis de l'aiguille. Serrer l'appareil plisseur sur l'adaptateur avec le tournevis à ailettes.
4. Régler la machine sur le point droit.
5. Réduire la pression du pied-de-biche au besoin.
6. Le levier (J) règle le nombre de fois où l'appareil plisseur fait des plis. Sur 1, un pli à chaque point, sur 6, un pli tous les points, et sur 12, un pli tous les 12 points. Régler sur 0 pour ne pas avoir de pli, l'appareil plisseur est déconnecté et effectue un point droit habituel.
7. La vis de réglage (I) règle l'ampleur des fronces. Effectuer des essais de fronçage sur des chutes de tissu. Tourner la vis à droite pour plus d'ampleur, à gauche pour moins d'ampleur de fronces.
8. Longueur de point 2,5–3. Essayer d'autres longueurs de point : l'ampleur du fronçage dépend aussi de la longueur de point. Plus le point est court, plus la distance entre les plis est courte. La largeur de point doit toujours être réglée sur 0 pour point droit.

### Coudre :

1. Placer le tissu à froncer dans les fentes de guidage (G), puis entre les deux lames noires (E et F) au-delà de la pointe de l'aiguille.
2. Abaisser le pied-de-biche et coudre à une vitesse moyenne.

### Pour faire des plis et les fixer en même temps à un morceau de tissu plat :

1. Placer le tissu endroit vers le haut sous le pied plisseur.
2. Mettre le tissu à plisser endroit vers le bas dans la fente de guidage et les lames comme indiqué dans l'étape 1 ci-dessus.
3. Coudre. Les griffes d'entraînement déplacent le tissu plat, tandis que le tissu de dessus est plissé et fixé.



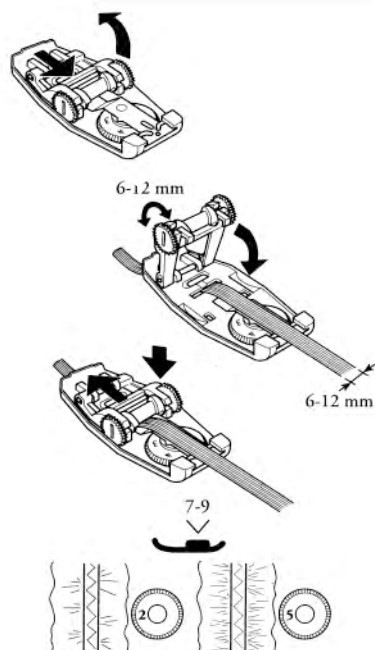


## PIED POSE ÉLASTIQUE 6-12 MM

412815345

① ② ③ ④ ⑤ ⑥ ⑦

Le pied pour élastique guide et étire les élastiques de 6 à 12 mm tout en les piquant. Recommandé pour les vêtements de sport, la lingerie et autres techniques de fixation d'élastiques.



1. Régler le disque gradué gris du pied pour élastique sur 3 ou 4. Aligner le chiffre sur la petite flèche de métal. Plus le chiffre est élevé, plus l'élastique sera étiré.
2. Pousser lentement la roulette grise vers le disque gradué et la soulever.
3. Introduire l'élastique dans l'ouverture à grande fente à la base du pied.
4. Abaisser la roulette sur l'élastique et l'encliqueter en l'éloignant lentement du disque gradué.
5. Tourner la roulette jusqu'à ce que sa rainure centrale corresponde à la largeur de l'élastique de sorte à guider l'élastique bien droit.
6. Mettre le pied pour élastique. Régler la machine sur point zigzag triple, longueur 1, largeur 5. Pression du pied 7-9. (Plus la pression est élevée, plus le tissu froncera sur l'élastique.)
7. Placer le tissu sous le pied-de-biche et coudre. Le tissu se relâche sur l'élastique à mesure que celui-ci est étiré et cousu. Plus le chiffre sélectionné sur le volant du pied est élevé, plus l'élastique s'étire.

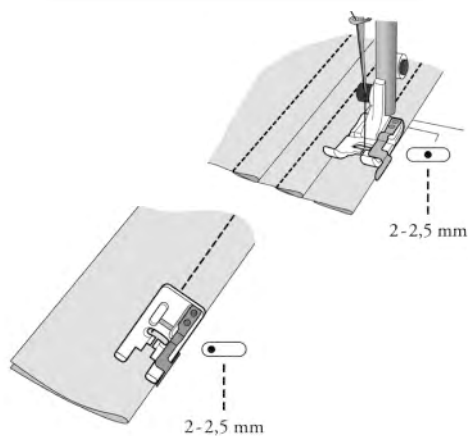


## PIED BORDEUR POUR PIQÛRE A DROITE

412796745

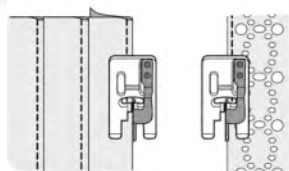
① ② ③ ④ ⑤ ⑥ ⑦

Le pied bordeur pour piqûre à droite guide parfaitement les surpiqûres et les points près du bord. Les quilleuses l'utilisent pour guider les coutures au moment de l'assemblage des blocs.



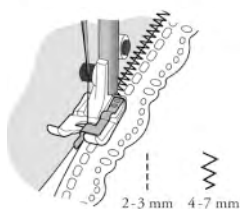
1. Mettre le pied bordeur pour piqûre à droite.
2. Placer le travail sous le pied avec le guide/rebord au bord du travail.
3. Sélectionner le point droit (ou le point souhaité) et régler la position de l'aiguille de sorte que la rangée de points soit cousue à la distance souhaitée par rapport au bord. (Régler les 25 positions d'aiguille pour point droit latéralement avec la largeur de point.)
4. Pour ajouter des rangées parallèles de surpiqûres, régler la position de l'aiguille et coudre.





2-4 mm

2-4 mm



2-3 mm 4-7 mm

## PIED POUR SURPIQÛRES PRÈS DU BORD

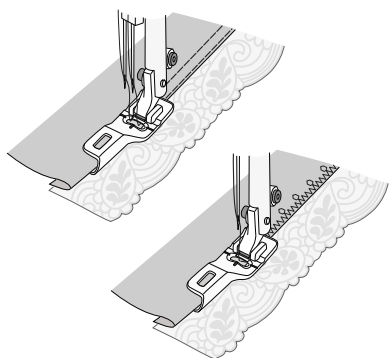
412796845

① ② ③ ④ ⑤ ⑥ ⑦

Guide les surpiqûres. Guide les bordures cousues sur un bord ou deux bordures cousues ensemble. Bord/point : Point droit, position de l'aiguille au centre, longueur 2-4.

1. Mettre le pied pour surpiqûres près du bord.
2. Placer le bord du tissu contre le rebord/guide. Coudre. Surpiqûre : Point droit, position de l'aiguille au centre, longueur 2-4.
3. Mettre le pied pour surpiqûres près du bord.
4. Placer le rebord/guide en ligne pour surpiquer. Coudre. Assemblage : Point zigzag triple, ou point d'assemblage, longueur 2-3, largeur 4-6.
5. Placer deux morceaux de tissu ou de bordures, un de chaque côté du guide/ rebord du pied.
6. Coudre. Maintenir le tissu/bordure contre le rebord/guide pour les assembler.





## PIED POUR ASSEMBLER ET PLIER LES BORDURES

413248845

① ② ③ ④ ⑤ ⑥ ⑦

Utilisez le pied pour assembler et plier les bordures avec différentes techniques, comme la dentelle, les bordures brodées ou divers tissus. Utilisez les magnifiques points de 7 mm de HUSQVARNA VIKING® pour créer de superbes bordures. Confectionnez de la lingerie en un clin d'oeil, ajoutez de la dentelle pour créer de superbes mouchoirs ou des dessus de table délicats. Ce pied guide facilement la bordure et le tissu de base à travers les ouvertures sur l'avant du pied, pliez le tissu de base et piquez simultanément la bordure en place.

1. Enfilez votre machine avec du fil à coudre normal ou fantaisie dans l'aiguille et du fil à coudre normal dans la canette.
2. Sélectionnez le point que vous souhaitez utiliser. Par exemple : la bordure peut être cousue sur le tissu de base à l'aide d'un point droit et d'une aiguille double de 4 mm ou un point fantaisie large aligné à droite.  
**Remarque : les points fantaisie qui utilisent le mouvement avant fonctionnent mieux. (Évitez les points impliquant trop de mouvement arrière).**
3. Pliez un ourlet de 6 mm ( $\frac{1}{4}$ " ) de tissu de base sur l'envers, appuyez avec les doigts ou repassez au fer.
4. Insérez le bord plié du tissu de base avec l'endroit vers le haut dans le guide-tissu gauche et la bordure (endroit vers le haut) dans le guide-tissu droit, puis faites glisser le bord du tissu plié et la bordure dans le pied, avant d'attacher à la machine à coudre.
5. Assurez-vous que le tissu de base et la bordure glissent facilement à travers les ouvertures.  
**Remarque : vous obtiendrez les meilleurs résultats avec les tissus et bordures légers mais stables.**
6. Posez le pied pour assembler et plier les bordures sur la machine à coudre.
7. Cousez soigneusement, sans aller trop vite. Si votre machine dispose d'un contrôle de vitesse, réduisez la vitesse pour faire glisser le tissu et la bordure facilement pendant la couture. Tenez le tissu avec la main gauche et la bordure avec la main droite et cousez.





personally designed  
for you by

Well Done



Julia!

SD



COUTURE DÉCORATION  
**INTÉRIEURE**

La confection d'ouvrages de décoration intérieure est une merveilleuse façon de s'exprimer avec des tissus et autres matériaux. HUSQVARNA VIKING® a conçu des accessoires qui permettent de confectionner de façon rapide, facile et professionnelle des techniques et finitions de décoration intérieure telles que des passepoils et des biais.

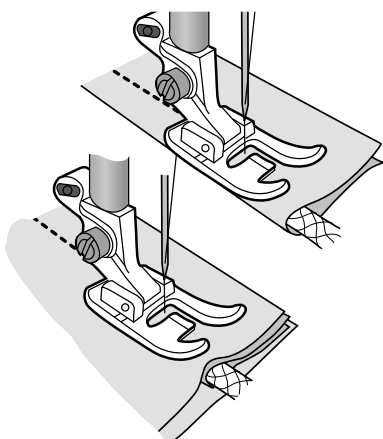
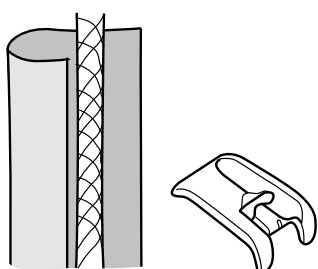


## PIED GANSEUR A PASSEPOIL SIMPLE

412627045

① ② ③ ④ ⑤ ⑥ ⑦

Installez le pied ganseur à passepoil simple pour confectionner et insérer avec rapidité et précision le cordon passepoil dans vos ouvrages de tapisserie et de décoration intérieure. Que vous utilisiez un cordon passepoil du commerce ou que vous couvriez le cordon, ce pied-de-biche accessoire donne un résultat professionnel. Il fonctionne comme le pied passepoil mais il est conçu pour des cordons plus épais.



### Pour couvrir la ganse passepoilée :

1. Utiliser un cordon en coton de 6 mm (1/4"). Couper en biais ou suivant le droit fil, des bandes suffisamment larges pour couvrir le cordon y compris le rentré.
2. Mettre le pied pour cordon passepoil simple. Sélectionner le point droit, position de l'aiguille au centre, longueur de point 3.
3. Mettre le cordon sur l'envers du tissu et envelopper le cordon avec le biais.
4. Placer le tout sous le pied pour cordon passepoil simple avec le cordon dans la rainure sous le pied.
5. Coudre pour couvrir le cordon avec le tissu.

### Pour fixer le cordon couvert dans une couture.

1. Mettre le pied pour cordon passepoil simple. Sélectionner le point droit, position de l'aiguille au centre, longueur de point 3.
2. Poser le cordon recouvert sur l'endroit du tissu le long de la ligne de couture. Le placer sous le pied pour cordon passepoil simple avec le cordon dans la rainure du pied. Fixer le cordon sur le tissu. Couper le rentré du cordon passepoil dans les angles et les courbes.
3. Placer la seconde pièce de tissu sur la première, endroit contre endroit. Placer le cordon passepoil entre les deux épaisseurs. Poser le cordon dans la rainure et piquer avec la première ligne de point en haut. Ajuster la position de l'aiguille légèrement vers la droite pour couvrir la première couture.



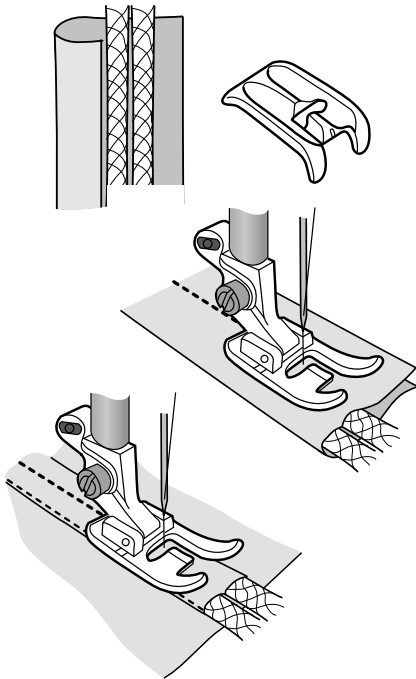


## PIED GANSEUR A PASSEPOIL DOUBLE

412627145

① ② ③ ④ ⑤ ⑥ ⑦

Le pied ganseur à passepoil double s'utilise pour faire des bordures, couvrir des bords avec des soutaches sur vos ouvrages de décoration d'intérieur ou de tapisserie, ou encore pour ajouter une touche décorative sur des oreillers, coussins, etc. Créer n'importe quelle couleur de soutache lorsque celle dont vous avez besoin n'est pas accessible.



1. Acheter du cordon en coton de 6 mm (1/4"), au moins le double de la longueur nécessaire pour la soutache double.
2. Découper en biais des bandes de tissu suffisamment larges pour couvrir deux cordons y compris les rentrés.
3. Mettre le pied pour ganse à passepoil double. Sélectionner point droit, position de l'aiguille au centre, longueur de point 3,0. Mettre les cordons côte à côte sur l'envers du biais et les envelopper avec le tissu. Placer le tout sous le pied pour ganse à passepoil double avec les bords bruts du tissu vers la droite. Poser le cordon droit dans la rainure gauche sous le pied. Maintenir les cordons contre le pli quand vous cousez.
4. Enveloppez le tissu superflu en dessous et piquez au point droit entre les cordons à travers toutes les épaisseurs. Couper le tissu superflu sur l'envers, près de la couture.
5. Pour fixer la ganse passepoilée double sur le tissu, la positionner sur l'ouvrage et piquer au point droit par-dessus la rangée de points de l'étape 4.
6. Pour les bords de tissu d'ameublement, utiliser de petites punaises ou une agrafeuse pour fixer la bordure en cordon double et couvrir les bords bruts.





## PIED OURLEUR 10 MM

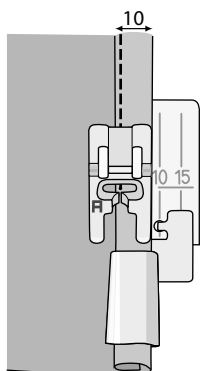
412017645

① ② ③ ④ ⑤ ⑥ ⑦

### Pas pour

série DESIGNER DIAMOND™, série DESIGNER RUBY™, série DESIGNER TOPAZ™, série SAPHIRE™, série OPAL™, série EMERALD™, EDEN ROSE™ 250M, TRIBUTE™ 140M.

Pour replier un ourlet double de 10 mm dans des tissus fins et moyens. Point droit, longueur 2,5. Mettre le pied ourleur A.



1. Encliqueter l'accessoire ourleur de 10 mm sur la plaque à aiguille de la machine.
2. Placer le tissu dans le rouleau/guide de l'accessoire, et l'avancer jusqu'à l'aiguille.
3. Coudre. Ne pas aider l'entraînement du tissu. Le guider simplement.



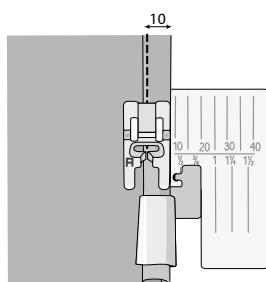
## ACCESSOIRE OURLEUR 10 MM

412990045

### Pour

série DESIGNER DIAMOND™, série DESIGNER RUBY™, série DESIGNER TOPAZ™, série SAPHIRE™, série OPAL™, série EMERALD™, EDEN ROSE™ 250C, TRIBUTE™ 140C.

Pour replier un ourlet double de 10 mm dans des tissus fins et moyens. Point droit, longueur 2,5. Mettre le pied ourleur A.



1. Encliqueter l'accessoire ourleur de 10 mm sur la plaque à aiguille de la machine.
2. Placer le tissu dans le rouleau/guide de l'accessoire, et l'avancer jusqu'à l'aiguille.
3. Coudre. Ne pas aider l'entraînement du tissu. Le guider simplement.

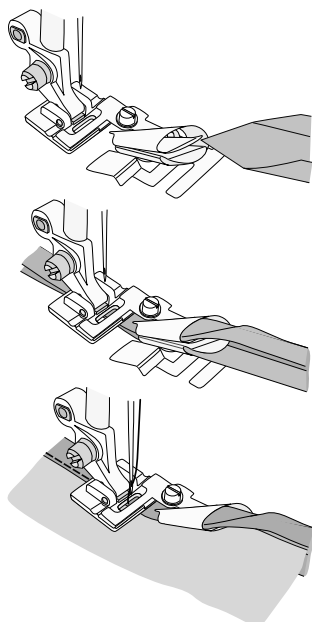


## PIED BORDEUR POUR BIAIS 1/4" (6 MM)

412989545

① ② ③ ④ ⑤ ⑥ ⑦

Pour border avec le pied bordeur pour biais 6 mm, coupez dans le tissu fin un biais de 24 mm de large ou utilisez un biais étroit tout fait plié en deux. Point droit, longueur 2,5, point zigzag ou point décoratif de la longueur voulue.



1. Mettre le pied bordeur pour biais.
2. Couper l'extrémité du biais en pointe. À partir de l'extérieur du guide cheminée, introduire le biais dans la fente qui correspond à sa largeur (la seconde fente est parfaite pour les bordures toutes faites) et le tirer sous le pied.
3. Placer le bord à fixer dans la rainure à gauche du guide cheminée.
4. Régler la position de l'aiguille si nécessaire ou régler la position du guide/ cheminée de bordure : pour cela, desserrer la vis sur le dessus du pied et
5. positionner le guide cheminée selon les besoins.



## PIED BORDEUR POUR BIAIS 1/2" (12 MM)

412988701

① ② ③ ④ ⑤ ⑥ ⑦

Pour border avec le pied bordeur pour biais 12 mm (1/2"), découpez un biais de 50 mm (2") de large de tissu fin ou utilisez un biais extra large tout fait plié en deux. Point droit, longueur 2,5, ou point zigzag ou point décoratif à la longueur de point voulue.

1. Mettre le pied bordeur pour biais.
2. Couper l'extrémité du biais en pointe. À partir de l'extérieur du guide cheminée, introduire le biais dans la fente qui correspond à sa largeur et le tirer sous le pied.
3. Placer le bord à fixer dans la rainure à gauche du guide cheminée.
4. Régler la position de l'aiguille si nécessaire ou régler la position du guide/ cheminée de bordure : pour cela, desserrer la vis sur le dessus du pied et positionner le guide cheminée selon les besoins.





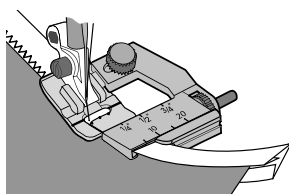
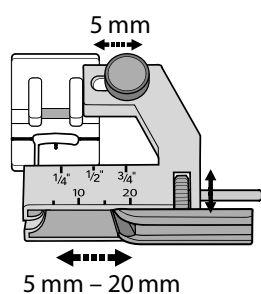
## PIED RÉGLABLE POUR POSE DE BIAIS 6-20 MM

412985045

① ② ③ ④ ⑤ ⑥ ⑦

### Pas pour

la gamme EMERALD™, EDEN ROSE™ 250M, TRIBUTE™ 140M.



Réalisez de belles bordures avec votre biais préféré. Réglable pour s'adapter aux biais de différentes largeurs, de 6 mm (1/4") à 20 mm (3/4")

1. Enfilez la machine avec du fil à coudre comme fil supérieur et comme fil de canette.
2. Installez le pied passepoil réglable.
3. Utilisez la vis du côté droit du crochet pour régler la largeur de l'ouverture et adapter le biais. Coupez l'extrémité du biais en un angle de 45 degrés. À partir de l'extérieur du crochet, insérez le biais dans la fente qui correspond à sa largeur et tirez-le sous le pied.
4. Placez le bord à fixer dans la rainure à gauche du crochet.
5. Desserrez la vis en haut, à l'arrière du pied-de-biche et réglez le crochet au besoin.
6. Sélectionnez un point zigzag étroit, un point droit ou un point décoratif. Piquez lentement, en maintenant le tissu à fixer serré dans la rainure pendant la couture.





## PIED OURLEUR 5 MM

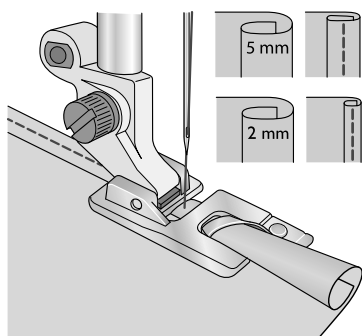
411851745

① ② ③ ④ ⑤ ⑥ ⑦

## PIED OURLEUR 2 MM

411852245

① ② ③ ④ ⑤ ⑥ ⑦



Pour piquer un ourlet étroit dans des tissus d'épaisseur moyenne. Convient pour les bordures de nappes, rideaux, plis. Point droit, longueur 2,5 à 3. (Peut s'utiliser avec les points décoratifs.) Pied à encliqueter. Pour piquer un ourlet étroit dans du tissu très fin comme les foulards de soie, serviettes en fil de batiste, ourlets de chemises, plis et lingerie. Point droit, longueur 2.

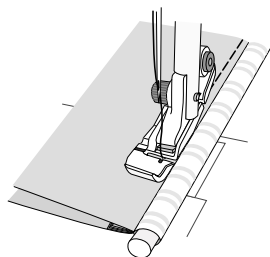
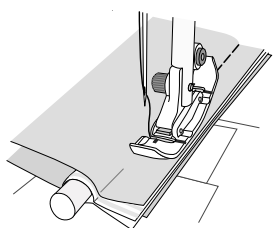
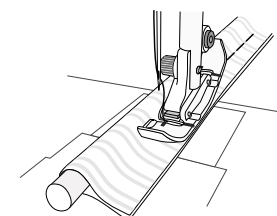
1. Mettre le pied ourleur.
2. Repasser les premiers centimètres de l'ourlet double (la largeur du tunnel sous le pied).
3. Le placer sous le pied et réaliser plusieurs points le long du bord de l'ourlet.
4. Arrêter avec l'aiguille dans le tissu, soulever le pied et tirer le bord du tissu dans le rouleau/guide sur le pied. Abaisser le pied-de-biche, continuer à coudre. Ne pas aider l'entraînement du tissu, le maintenir simplement verticalement.



## GRAND PIED PASSEPOIL

413195145

① ② ③ ④ ⑤ ⑥ ⑦



Le grand pied passepoil est idéal pour insérer des passepoils épais de décoration d'intérieur dans des coutures et sur des bordures, pour une finition professionnelle. Le passepoil est cousu entre les deux épaisseurs de tissu, en un seul geste. Vous pouvez également créer votre propre passepoil pour obtenir une finition personnalisée. Ce pied peut être posé à gauche ou à droite de l'aiguille, ce qui permet à la fois de créer et de coudre le passepoil dans les coutures, ainsi que de réaliser une superbe surpiqûre le long du passepoil.

**Créer un passepoil avec votre tissu :**

1. Posez le grand pied passepoil à droite de l'aiguille.
2. Coupez des bandes de tissu en biais ou en travers du droit-fil. Coupez des bandes de tissus assez larges pour couvrir le cordon, en tenant compte du surplus de couture.
3. Placez le cordon sur l'envers de la bande de tissu et entourez-le avec le tissu.
4. Placez le tissu et le cordon sous le grand pied passepoil, en positionnant le cordon à gauche du pied.
5. Sélectionnez un point droit pour la position d'aiguille de gauche. Cousez.

**Astuce :** Lorsque vous cousez ce passepoil dans un ouvrage, ajustez la position de l'aiguille de sorte que la deuxième rangée de points se trouve à une position d'aiguille plus près du cordon pour couvrir la première couture.

**Piquer un passepoil dans une couture :**

1. Posez le grand pied passepoil à droite de l'aiguille.
2. Placez le passepoil le long de la ligne de couture sur l'endroit du tissu et cousez en positionnant le passepoil à gauche du pied.
3. Disposez le deuxième morceau de tissu par-dessus, endroit contre endroit.
4. Placez les épaisseurs de tissu et de passepoil sous le grand pied passepoil, en positionnant le cordon à gauche du pied.
5. Sélectionnez un point droit pour la position d'aiguille de gauche. Cousez.

**Astuce :** Faites une entaille sur le surplus de couture du passepoil au niveau des arrondis et des coins pour réduire la masse et aplatir la couture.

**Surpiqûre**

Posez le grand pied passepoil à gauche de l'aiguille. Ouvrez la couture et pliez de sorte que le passepoil se trouve le long de la bordure du tissu. Repassez. Cousez une rangée de surpiqûre à gauche de la ligne de couture.

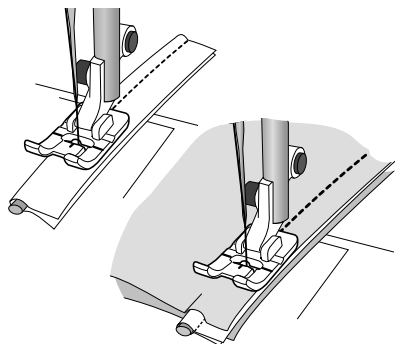


## PIED PASSEPOIL

411851045

① ② ③ ④ ⑤ ⑥ ⑦

Introduire un passepoil tout fait dans les coutures et les bordures pour une parfaite finition. Entourer le cordon avec du tissu prévu à cet effet. Point droit, longueur 2,5.



1. Mettre le pied passepoil. Pour fixer le passepoil dans une couture :
2. Poser le passepoil le long de la ligne de couture sur l'endroit du tissu. Placer un autre morceau de tissu au-dessus, endroit contre endroit.
3. Placer le tout sous le pied-de-biche, avec le passepoil dans la rainure du pied. Coudre. La rainure guide le passepoil. (Conseil : Cranter le passepoil dans les angles et les courbes.)

**Pour faire un passepoil avec du tissu :**

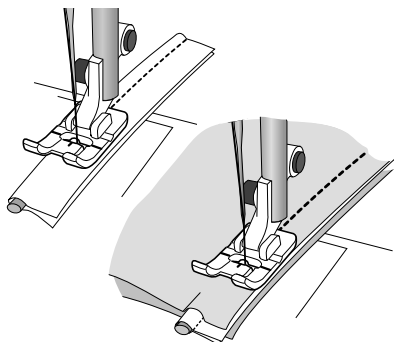
1. Découper en biais ou suivant le droit fil, des bandes suffisamment larges pour couvrir le cordon y compris les rentrés.
2. Mettre le cordon sur l'envers du tissu qui va le recouvrir.
3. Placer le tout sous le pied-de-biche avec le cordon dans la rainure du pied.
4. Coudre. La rainure guide le cordon afin que le tissu le recouvre entièrement. (Conseil : Lorsque le passepoil est posé sur un vêtement, régler la position de l'aiguille de sorte qu'elle pique le plus près possible du cordon pour bien recouvrir la première couture.)



## PIED PASSEPOIL TRANSPARENT

413097145

① ② ③ ④ ⑤ ⑥ ⑦



Insérez un passepoil tout fait dans les coutures et les bordures pour une parfaite finition. Entourez le cordon avec du tissu prévu à cet effet. Le pied transparent vous permet de visualiser le passepoil et de voir exactement où vous piquez. Cette visibilité vous permet de visualiser la première rangée de points et de régler la position de l'aiguille pour piquer la rangée suivante à côté de la première. Point droit, longueur 2,5.

1. Installez le pied passepoil transparent.
2. Découpez en biais ou suivant le droit fil, des bandes suffisamment larges pour couvrir le cordon y compris les rentrés.
3. Pliez le tissu en deux avec l'envers vers l'intérieur et mettez le cordon dedans.
4. Placez le tissu et le cordon sous le pied passepoil transparent avec le cordon dans la rainure du pied-de-biche.
5. Piquez. La rainure guidera le cordon de sorte que le tissu le couvre complètement.  
Conseil : Lorsque vous ajoutez ce passepoil sur un vêtement, réglez la position de l'aiguille de sorte que les points soient piqués un cran plus près du cordon, pour couvrir les premières piqûres.

### Pour fixer le passepoil dans une couture :

1. Installez le pied passepoil transparent.
2. Placez le passepoil le long de la ligne de couture sur l'endroit du tissu et fixez-le avec le passepoil dans la rainure du pied-de-biche.
3. Placez une autre pièce de tissu par-dessus, endroit contre endroit.
4. Placez le tissu et les épaisseurs de passepoil sous le pied passepoil avec le passepoil dans la rainure sous le pied-de-biche. Piquez. La rainure sous le pied guidera le passepoil lors de la couture. (Conseil : Crantez le passepoil dans les arrondis et les coins.)





POINTS DÉCORATIFS/POINTS  
D'ASPECT

**FAIT MAIN**

Laissez votre créativité s'exprimer avec des décorations, bordures, perles et bien plus encore. C'est facile avec les pieds-de-biche HUSQVARNA VIKING®. Piquez de belles décorations avec structure pour personnaliser vos vêtements, cadeaux et coutures artisanales.



## PIED AVEC GUIDE POUR AIGUILLE DOUBLE

920302096

① ② ③ ④ ⑤ ⑥ ⑦

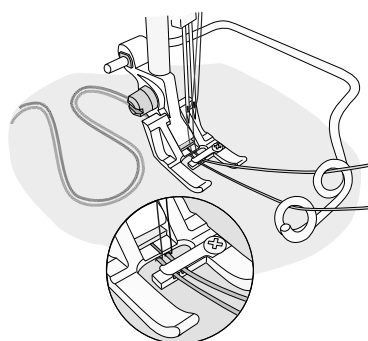
### Pas pour

EMERALD™ 122, 118 et 116 seulement, EDEN ROSE™ 250M, TRIBUTE™ 140C.



De merveilleuses décorations peuvent être cousues facilement avec ce pied spécial. Utilisez le pied pour guipage double et une aiguille double 1,6 pour créer des points satins en trois dimensions. Deux fils guipés sont guidés par le pied pendant que le point est piqué.

1. Insérez une aiguille double 1,6.
2. Enfilez votre machine avec deux bobines de fil à broder en rayonne de 40 en bobine 2. et de fil de canette à broder ou du fil à coudre normal en canette. Les fils peuvent être de la même couleur ou de deux couleurs différentes.
3. Placez l'extrémité droite du guide dans l'orifice 3. situé sur le dessus du support du pied-de-biche. Serrez la vis (sur certains modèles) pour maintenir le guide en place.
4. Enfilez les fils guipés dans les extrémités ondulées 4. du guide et insérez-les dans les guides situés sur l'avant du pied, puis faites-les revenir par-dessous et dans les rainures à l'arrière du pied.
5. Posez le pied-de-biche. 5.
6. Placez les bobines ou les longueurs de fils guipés de sorte qu'ils passent en douceur 6. dans le pied pendant que vous cousez.
7. Sélectionnez un point satin étroit, réglez la longueur sur 0,4-0,6 mm et la largeur sur 7. 1,5 mm (sur certaines machines, sélectionnez un point zigzag étroit et dense).
8. Utilisez un marqueur textile et dessinez un motif sur votre tissu, puis cousez par-8. dessus. Le contour du motif sera effectué avec un point satin en trois dimensions. Utilisez de l'entoilage en cas de besoin.





## JEU DE PIED POUR COUCHÉ DE CORDONNET

920403096

DESIGNER DIAMOND™ series, DESIGNER RUBY™ series,  
DESIGNER™ SE, DESIGNER™ SE Limited Edition,  
SAPPHIRE™ 960Q

Avec le jeu de pied pour couché de cordonnet HUSQVARNA VIKING®, vous pouvez facilement créer de magnifiques décorations en laine. La décoration est créée en utilisant les points spécialement conçus pour ce pied et de la laine. L'effet de la décoration peut être modifié considérablement en utilisant différents types de laine.



Ce pied -de-biche doit être utilisé avec des points spécialement conçus. Vous pouvez télécharger ces points sur [www.husqvarnaviking.com](http://www.husqvarnaviking.com).

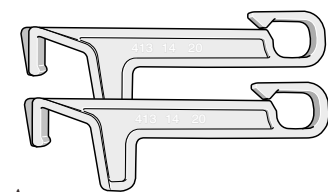
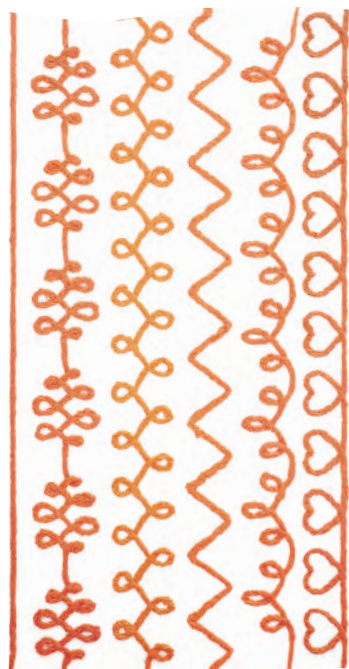
*Remarque : vous ne pouvez utiliser que les points spécialement conçus.*

Le pied pour couché de cordonnet est muni d'une molette de réglage. La molette est utilisée pour ajuster précisément la ligne rouge, afin qu'elle corresponde à la position centrale de l'aiguille sur le pied.

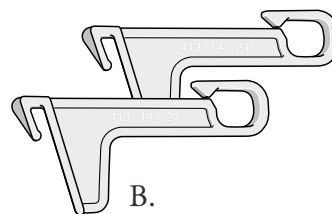
Lorsque l'aiguille est centrée sur la ligne rouge, il est plus probable que le pied pour couché de cordonnet saisisse une plus grande largeur de laine.

### Contenu

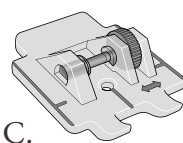
- A. Guides-laines (pour la série DESIGNER DIAMOND™, la série DESIGNER RUBY™, la SAPPHIRE™ 960Q, hormis la DESIGNER™ SE)
  - B. Guides-laines (pour la DESIGNER™ SE et la DESIGNER™ SE Édition Limitée).
  - C. Pied pour couché de cordonnet
  - D. Enfileur
- Points à télécharger



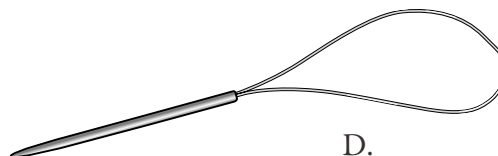
A.



B.



C.

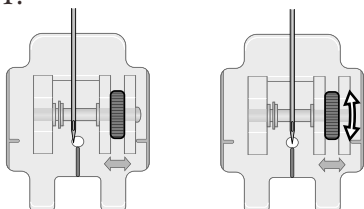


D.

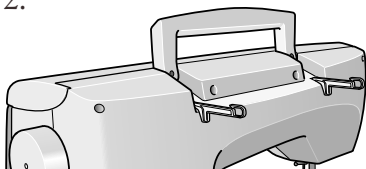


## PRÉPARATION DE LA MACHINE POUR UTILISATION DU GUIDE-LAINE

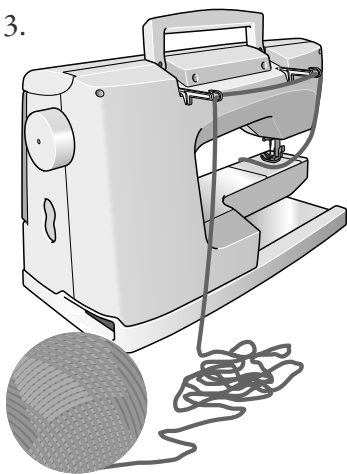
1.



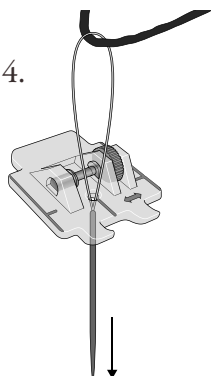
2.



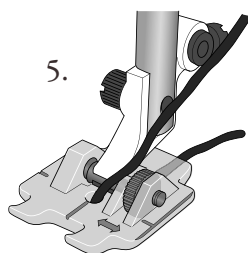
3.



4.



5.



1. Enfilez la machine avec un fil accordé à la laine décorative ou utilisez un fil transparent.
2. Posez le guide-laine sur votre machine dans les encoches sous la poignée du côté droit de la machine (voir fig. 2).
3. Tirez la quantité de laine dont vous avez besoin de la pelote et placez-la comme indiqué à la fig. 3. Assurez-vous de tirer la laine continuellement pour éviter de trop forcer sur la laine.
4. Mettez la laine dans les guides-laines (voir fig. 3). Il est très important que la laine se déroule en douceur pendant que vous cousez.
5. Enfilez la laine par le dessus dans le trou du pied pour couché de cordonnet à l'aide de l'enfileur (voir fig. 4). Nous recommandons d'utiliser une laine de grosseur régulière. Pour obtenir les meilleurs résultats, la laine doit remplir le trou dans le pied tout en le traversant sans difficultés.
6. Posez le pied sur la machine. (Voir l'illustration 5).
7. Sélectionnez le point que vous souhaitez coudre. Avant de commencer à coudre, utilisez la molette de réglage pour assurer que la ligne rouge sur le pied correspond à l'aiguille. (Voir l'illustration 1).

*Astuces : tracez une ligne sur le tissu avec un marqueur textile pour faciliter le guidage.*

*Remarque : certaines laines fonctionnent mieux que d'autres. Les laines avec une structure plus relâchée donnent souvent un meilleur résultat.*

### Où trouver les points à télécharger

**Pour télécharger** les points, allez sur [www.husqvarnaviking.com](http://www.husqvarnaviking.com).

**Trouvez** le Jeu de pied pour couché de cordonnet.

**Cliquez** sur le lien pour télécharger les points.

## GUIDE BRODERIE CIRCULAIRE

920344096

Série DESIGNER DIAMOND™, série DESIGNER RUBY™, série DESIGNER TOPAZ™, série SAPHIRE™, série OPAL™.

920392096

① ② ③ ④ ⑤ ⑥ ⑦

### Pas pour

DESIGNER DIAMOND™ series, DESIGNER RUBY™ series, DESIGNER TOPAZ™ series, SAPHIRE™ series, OPAL™ series, EDEN ROSE™ 250C, TRIBUTE™ 140C.

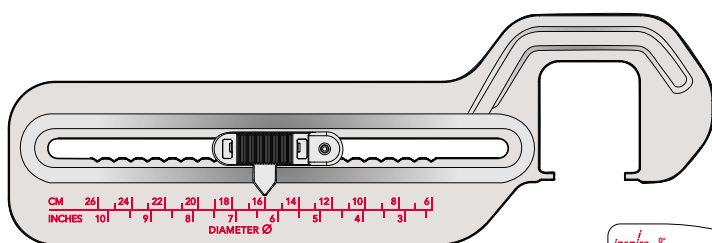
Votre guide broderie circulaire est l'outil idéal lorsque vous souhaitez réaliser des décorations uniques sur vos ouvrages de couture, vêtements et quilts. Vous pouvez coudre des cercles simples, des fleurs ou des parties de cercles pour créer des bordures uniques ou des motifs graphiques. Combinez des cercles de différentes tailles et créez de grands motifs. Pratiquement tous les points utilitaires ou décoratifs\* peuvent être utilisés pour coudre avec cet accessoire et vous pouvez donc choisir votre préféré en toute liberté. Les possibilités qu'offre le guide broderie circulaire sont aussi infinies que les cercles qu'il permet de créer !

\* Les points dont la largeur par défaut est supérieure à 7 mm et les points piqués en marche arrière ne peuvent pas être utilisés.

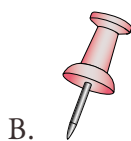
Dans la boîte, vous trouverez :

- Guide broderie circulaire avec guide de tailles
- Épingle de pivotement
- Trois modèles différents : un pour coudre des cercles (1), un pour une fleur à quatre pétales (2) et un pour une fleur à six pétales (3). Les chiffres inscrits sur les modèles correspondent au diamètre du cercle (en cm)
- CD contenant le mode d'emploi en 11 langues, 1 didacticiel et des idées sur comment combiner des cercles avec les modèles

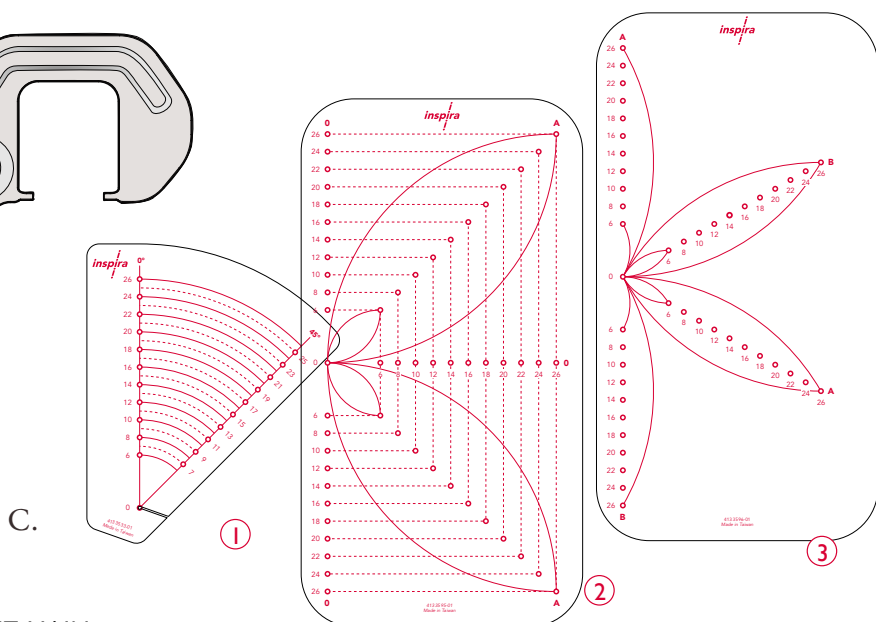
Avec le guide broderie circulaire, vous pouvez coudre des cercles d'un diamètre de 6 à 26 cm (2½ à 10¼"). Les diamètres des cercles sont imprimés en centimètres et en pouces.



A.



B.



C.

## TRUCS ET ASTUCES



### Rallonge/table de quilting

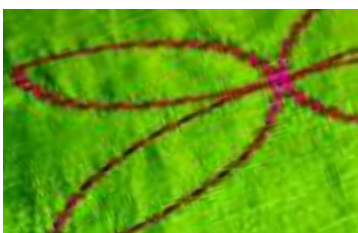
Lorsque vous utilisez le guide broderie circulaire, nous vous recommandons de recourir à une rallonge/table de quilting. Cela apporte un soutien supplémentaire au tissu et permet de le maîtriser et le guider plus facilement. Les rallonges/tables de quilting sont disponibles en tant qu'accessoires optionnels.



### Sélection du point

Les points utilitaires et décoratifs donnent de magnifiques résultats avec ce guide broderie. Toutefois, les points dont la largeur par défaut est supérieure à 7 mm et les points piqués en marche arrière ne peuvent pas être utilisés.

**Astuce :** Plus le point est court, plus il est facile que la jointure du cercle ne se remarque pas. Lorsque vous êtes sur le point de refermer le cercle, réduisez la vitesse de couture et, au besoin, ajustez la longueur de point pour remplir l'espace.



### Appliqués

Vous pouvez faire des appliqués avec le guide broderie circulaire. Utilisez du tissu qui ne s'effiloche pas ou faites des appliqués aux bords bruts. Vous pouvez aussi simplement coudre votre appliqué avec un point droit pour le maintenir en place, découper l'excès de tissu et terminer en cousant un point fantaisie sur les bords bruts. Lorsque vous utilisez plusieurs épaisseurs de tissu, il est encore plus important que vous guidiez le tissu soigneusement en vous assurant que toutes les épaisseurs sont entraînées en même temps.





## PIED FESTON

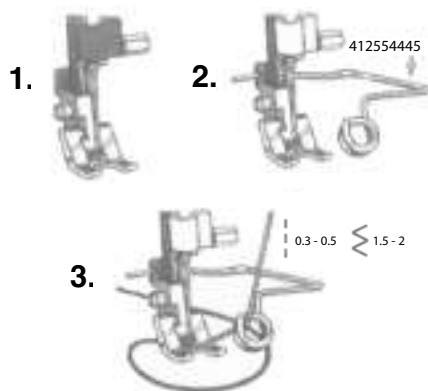
412580545

① ② ③ ④ ⑤ ⑥ ⑦

### Pas pour

EMERALD™ 122, 118 et 116 seulement, EDEN ROSE™ 250M, TRIBUTE™ 140M.

Le pied feston permet de créer une technique de point de bourdon en relief. Le fil guimpeur est guidé par le pied à mesure que le point est cousu par-dessus.



1. Enfiler un fil Sulky n° 40 comme fil supérieur, et du fil à broder comme fil de canette.
2. Introduire le fil guimpeur dans le guide sur le pied. Placer la bobine ou la longueur de fil guimpeur de sorte qu'il pénètre facilement dans le pied lorsque vous piquez.
3. Sélectionnez un point de bourdon étroit. (Suivez les instructions pour applications avec une largeur suffisante pour permettre de coudre le point zigzag par-dessus la ganse.) Sur les machines électroniques, sélectionner le point de bourdon préprogrammé et régler la longueur et la largeur pour coudre par-dessus la ganse. Sur les autres machines:
4. Sélectionner un point zigzag, longueur 0,3–0,5, largeur 1,5–2.
5. Tracer un motif sur le tissu et piquer par-dessus. Le motif sera reproduit dans le point de bourdon en relief.

Note : Guide -bande / guimpeur (412554445) vendu séparément .



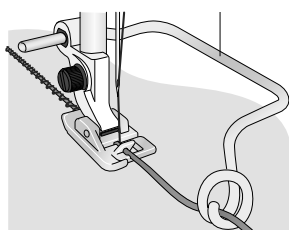
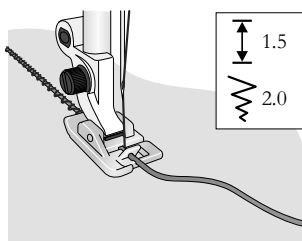
## PIED GANSEUR

411850945

① ② ③ ④ ⑤ ⑥ ⑦

pas pour

EMERALD™ 122, 118 et 116 seulement, EDEN ROSE™ 250M, TRIBUTE™ 140M.



Pour border ou piquer des cordonnets, des ganses ou des bordures pour embellir vos vêtements; cadeaux et ouvrages artisanaux. Point zigzag, longueur de point 1,5, largeur aussi large que la bordure ou la cordelette. Mettre le pied ganseur.

1. Placer le cordonnet ou la bordure dans le crochet/guide devant et sous le pied-de-biche.
2. Piquer la ganse en place. L'accessoire guide-bande/guimpeur (412554445) guide la soutache à mesure que l'on coud. Utiliser de l'entoilage si nécessaire.

## GUIDE - BANDE/GUIMPEUR

412 55 44-45

① ② ③ ④ ⑤ ⑥ ⑦

**Pas pour**

EMERALD™ 122, 118 et 116 seulement, EDEN ROSE™ 250M, TRIBUTE™ 140M.



Guide les bordures les soutaches et les cordons dans le pied soutacheur, le pied ganseur ou le pied feston.

1. Placer l'extrémité droite du guide-bande/ guimpeur dans l'encoche sur le dessus de l'adaptateur du pied-de-biche. Sur certains modèles, serrer la vis du guide pour le maintenir en place.
2. Enfilez la soutache, le cordon ou la bordure dans l'extrémité en Q du guide et dans le pied.
3. Soutenez la soutache, le cordon ou la bordure qui pénètre dans le guide lors de la couture.

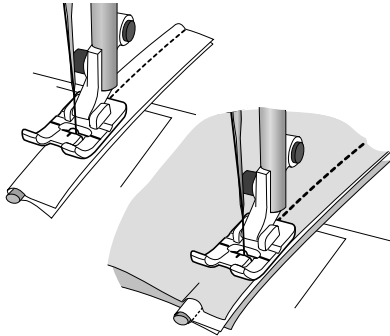


## PIED POUR PASSEPOIL MINI

413183045

① ② ③ ④ ⑤ ⑥ ⑦

Insérez l'ensemble constituant le passepoil dans les coutures et les bordures pour une finition professionnelle. Recouvrez le cordonnet avec du tissu pour les passepoils spéciaux. La transparence du pied vous permet de visualiser l'emplacement du passepoil et de voir exactement où vous cousez. Vous pouvez ainsi garder un œil sur la première rangée de points et ajuster la position de votre aiguille pour coudre près de la rangée d'origine. Point droit, longueur 2.5.



### Faire un passepoil à partir de votre tissu :

1. Posez le pied pour passepoil mini
2. Coupez des bandes en biais ou en travers du fil, assez larges pour couvrir le cordonnet et en ajoutant les surplus de couture.
3. Déposez le cordonnet sur l'envers de la bande de tissu et enveloppez-le avec.
4. Placez le tissu et le cordonnet sous le pied pour passepoil mini, le cordonnet dans la rainure située sous le pied.
5. Cousez. La rainure guidera le cordonnet pour qu'il soit recouvert du tissu de manière uniforme.

**Astuce :** Lorsque vous cousez ce passepoil dans un vêtement ou un autre ouvrage, ajustez la position d'aiguille de sorte à coudre un cran plus près du cordonnet pour couvrir la première couture.

### Coudre un passepoil dans une couture :

6. Posez le pied pour passepoil mini
7. Placez le passepoil le long de la ligne de couture de l'endroit du tissu et cousez, le passepoil situé dans la rainure du pied.
8. Placez le deuxième morceau de tissu au-dessus, endroit contre endroit.
9. Placez le tissu et le passepoil sous le pied pour passepoil mini, le passepoil dans la rainure située sous le pied. Cousez. La rainure située sous le pied guidera le passepoil pendant que vous cousez.

**Astuce :** Entaillez le surplus de couture du passepoil au niveau des arrondis et des coins.



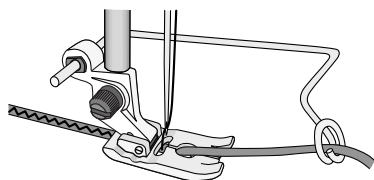


## PIED SOUTACHEUR

412989845

① ② ③ ④ ⑤ ⑥ ⑦

Pour décorer vos ouvrages de bordures, soutaches ou cordons. Entoiler si nécessaire. Point droit, longueur 2,5 ou point zigzag, longueur 2 à 4, suffisamment large pour recouvrir la soutache ou le cordon (ou utiliser un point décoratif).



1. Enfiler la soutache par le dessus du pied, l'introduire dans le trou du guide et la glisser sous le pied vers l'arrière.
2. Abaisser le pied-de-biche et coudre. Le guide-bande/guimpeur (412554445) guide la soutache à mesure que l'on coud.



## KIT PIEDS YARN COUCHING

920215096

⑦

**Pas pour**  
OPAL™ 670 et 650.

Avec le jeu de pieds couche-laine HUSQVARNA VIKING®, vous pouvez créer des embellissements avec des brins de laine décorative en toute facilité, cousus en piqué libre et brodés. Les deux pieds sont adaptés pour toute une gamme de laines. Des instructions détaillées sont fournies avec le produit.

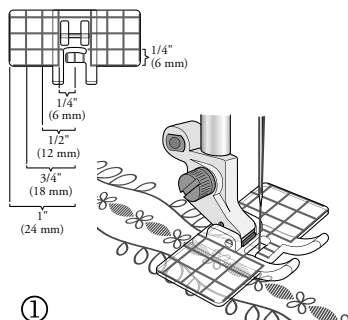
1. Enfilez la machine avec un fil assorti à la laine à coucher.
2. Posez le guide-laine correspondant à votre machine dans les encoches sous la poignée, du côté gauche de la machine.
3. Tirez la quantité de laine dont vous avez besoin de la pelote et placez-la comme indiqué.
4. Placez la laine dans les guide-laine. Il est très important que la laine se déroule facilement pendant que vous cousez.
5. Choisissez le pied couche-laine 1 ou 2, selon la grosseur de votre laine. Pour obtenir les meilleurs résultats, la laine doit remplir le trou dans le pied tout en le traversant sans difficultés. Nous recommandons d'utiliser une laine de grosseur régulière.
6. Enfilez la laine par le dessus dans le trou du pied à l'aide de l'enfileur.
7. Posez le pied sur la machine.



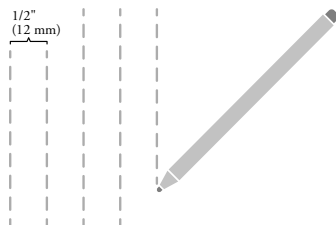
## PIED MULTI-LIGNE FANTAISIE

413337145

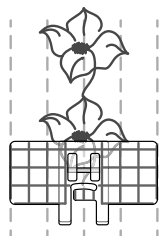
① ② ③ ④ ⑤ ⑥ ⑦



①



②



③

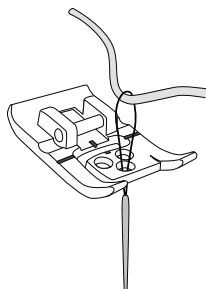
Servez-vous du pied multi-ligne fantaisie pour créer des bordures à espacement régulier avec des points décoratifs ou utilisez-le comme guide lorsque vous cousez des points Omnimotion et à mouvement latéral. Des lignes de guidage sont dessinées pour permettre une rotation précise dans les coins de 6 mm ( $\frac{1}{4}$ " ) et 12 mm ( $\frac{1}{2}$ " ).

### Bordures décoratives

1. Enfilez votre machine avec du fil à coudre ou du fil décoratif en haut et du fil à coudre en canette.
2. Choisissez un point décoratif.
3. Posez le pied multi-ligne fantaisie.
4. Tracez une ligne sur le tissu avec un stylo pictogramme à l'endroit où se trouvera le centre de la couture.
5. Placez de l'entoilage déchirable sous le tissu.
6. Alignez la ligne rouge située au centre du pied-de-biche sur la ligne tracée. Cousez la première rangée de votre couture décorative.
7. Choisissez un autre point décoratif.
8. Déplacez votre tissu vers la gauche. Décidez de la distance que vous souhaitez entre les rangées.
9. Utilisez les lignes rouges horizontales pour assembler le début de chaque rangée.
10. Cousez la ligne suivante de points en vous guidant des lignes rouges du pied pendant la couture.
11. Inversez le point en miroir et placez votre tissu à droite du point central. Piquez la couture du côté droit. Illustration 1
12. Ajoutez d'autres points pour créer une bordure plus large.
13. Déchirez l'entoilage.

### Points Omnimotion ou à mouvement latéral

1. Enfilez votre machine avec du fil à coudre ou du fil décoratif en haut et du fil à coudre en canette.
2. Choisissez un point Omnimotion ou à mouvement latéral.
3. Posez le pied multi-ligne fantaisie.
4. Pour obtenir une ligne de points bien droite, tracez une ligne sur le tissu avec votre stylo pictogramme, à l'endroit où se trouvera la couture. Dessinez une ou deux lignes supplémentaires de chaque côté de la ligne tracée. Illustration 2
5. Placez le tissu avec de l'entoilage déchirable sous le pied-de-biche.
6. Cousez avec précaution et laissez la machine contrôler l'entraînement.
7. Maintenez les lignes tracées et les lignes rouges verticales de chaque côté du pied-de-biche parallèles les unes aux autres pendant la couture. Illustration 3
8. Déchirez l'entoilage.



## PIED TROIS CORDONNETS

413187045

① ② ③ ④ ⑤ ⑥ ⑦

Décorez vos ouvrages avec différents types de cordonnets ou de brins décoratifs, grâce aux superbes grands points HUSQVARNA VIKING® et le pied trois cordonnets. Ce pied guidera aisément les brins à travers les ouvertures situées à l'avant du pied et dans la rainure située sous le pied-de-biche. Une couture sera piquée sur les brins décoratifs et créera ainsi de magnifiques nattes.

1. Enfilez votre machine avec du fil à coudre normal ou avec du fil fantaisie sur le dessus et du fil à coudre normal dans la canette.
2. Sélectionnez un grand point décoratif pour couvrir les brins. Remarque : les points fantaisie qui utilisent le mouvement avant fonctionnent mieux. (Évitez les points impliquant trop de mouvements vers l'arrière).
3. Enfilez les brins décoratifs dans les trous depuis le dessus du pied, à l'aide de l'enfileur de brins, avant de poser le pied sur la machine à coudre.
4. Assurez-vous que les cordonnets ou les brins glissent facilement à travers les ouvertures, en choisissant des brins à la texture douce et en évitant les consistances « épaisses ou fines ». (Si les brins sont trop épais, ils créeront trop de tension, ce qui affectera l'entraînement).
5. Posez le pied trois cordonnets.
6. Placez les brins enfilés sous le pied-de-biche en les laissant dépasser de 5 cm (2").
7. Placez de l'entoilage déchirable sous le tissu et disposez votre tissu sous le pied-de-biche.
8. Cousez avec précaution, pas trop vite. Si votre machine possède une commande de vitesse, réduisez la vitesse de couture pour guider facilement le tissu et les brins pendant que vous cousez.





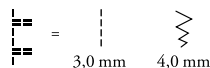
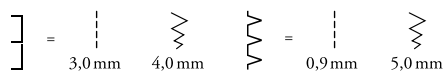
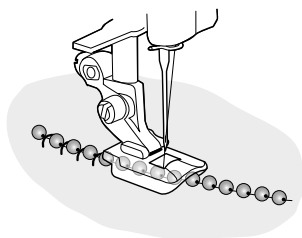
## PIED MINI POUR SEQUINS 4 MM




412701145

① ② ③ ④ ⑤ ⑥ ⑦

**pas pour**

la gamme EMERALD™. EDEN ROSE™ 250M,  
TRIBUTE™ 140M.



1. Installez le pied mini pour sequins.
2. Enfilez votre machine avec un fil polyester invisible en fil supérieur et du fil à coudre d'un coloris assorti au tissu dans la canette.
3. Sélectionnez l'un des points suivants en fonction des points disponibles sur votre machine à coudre HUSQVARNA VIKING® :
  -  • Point d'application à l'ancienne, longueur 3.0, largeur 4.0, ou
  -  • Point de surfilage, longueur 0.9, largeur 5.0 ou
  -  • Point de surfilage, longueur 3.0, largeur 4.0.
4. Placez un ruban de perles de 4 mm dans la rainure sous le pied mini pour sequins. Mettez un entoilage sous le tissu. Abaissez le pied-de-biche. Tournez doucement le volant pour faire quelques points manuellement. Piquez d'abord quelques perles sur une chute de tissu pour essayer la tension du fil et la pression du pied-de-biche, et pour régler la longueur et la largeur du point en fonction de la taille des perles. Ajustez si nécessaire. Piquez lentement. (Avec certains points, il peut être nécessaire d'ajuster la longueur de point lors de la couture ou de programmer un point pour un meilleur résultat.)



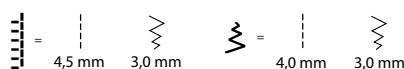
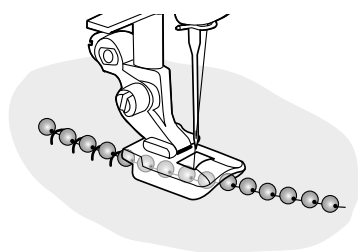
## PIED TRANSPARENT POUR DÉCORATION 2-3 MM

413030445

① ② ③ ④ ⑤ ⑥ ⑦

**Pas pour**

EMERALD™ 122, 118 et 116 seulement, EDEN ROSE™ 250M,  
TRIBUTE™ 140M.



### Décorez votre ouvrage de petites perles.

1. Enfilez avec du fil polyester invisible comme fil supérieur et du fil à coudre standard comme fil de canette.
2. Installez le pied transparent pour décoration 2-3 mm.
3. Sélectionnez un des points suivants disponibles sur votre machine à coudre HUSQVARNA VIKING®.
  - Point zigzag, longueur 4 mm, largeur 3 mm.
  - Point pour applications à l'ancienne, longueur 4,5 mm, largeur 3 mm.
4. Placez le fil de perles de 2 à 3 mm sous le pied les plaçant dans la rainure sous le pied transparent pour décoration 2-3 mm.
5. Fixez d'abord les perles à une pièce de tissu pour tester la tension du fil. Réduisez la tension du fil si nécessaire.
6. Décorez votre ouvrage avec les perles. Piquez lentement. (Avec certains points, il peut être nécessaire d'ajuster la longueur de point lors de la couture.)



## PIED POUR POSE DE PAILLETTES

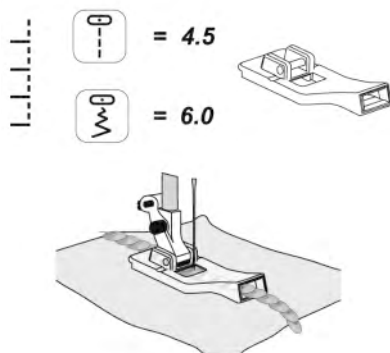
412823845

① ② ③ ④ ⑤ ⑥ ⑦

**Pas pour**

EMERALD™ 122, 118 et 116 seulement, EDEN ROSE™ 250M, TRIBUTE™ 140M.

Décorez votre ouvrage avec des paillettes brillantes en utilisant le pied pour pose de paillettes. Ce pied-de-biche guide facilement les paillettes à travers une rainure à l'avant du pied, tandis que la machine à coudre les fixe de façon invisible. Seules des paillettes en forme rondes peuvent être utilisées.



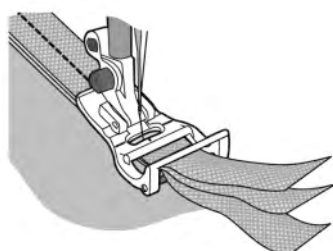
1. Enfilez la machine avec du fil invisible comme fil supérieur et du fil à coudre standard comme fil de canette. Installez le pied pour pose de paillettes et sélectionnez un point pour application fait main. Réglez la longueur de point à 4,5 et la largeur selon la taille de vos paillettes. Veillez à utiliser de l'entoilage détachable sous le tissu.
2. Faites glisser les paillettes dans la rainure à l'avant du pied-de-biche. Veillez à tirer une bordure de paillettes sous le pied-de-biche jusqu'à l'arrière du pied avant de commencer la couture. Installez le pied-de-biche.
3. Faites un essai sur une chute de tissu car, selon leur type, les tissus se comportent différemment. Piquez lentement pour éviter de transpercer les paillettes.

## PIED CHENILLE

412975245

① ② ③ ④ ⑤ ⑥ ⑦

Facilite la décoration avec des beaux effets de chenille. Aussi bien pour les débutantes que les quilleuses et couturières expérimentées.



1. Enfilez la machine avec du fil à coudre comme fil supérieur et comme fil de canette.
2. Utilisez au moins trois épaisseurs de bandes chenilles de 16 mm (5/8") de large pour créer un bel effet. Placez les bandes dans le pied-de-biche. (Vous pouvez également utiliser des bandes plus étroites, par ex. 10 mm (3/8") de large.
3. Installez le pied chenille.
4. Placez le tissu à décorer sous le pied-de-biche et les bandes.
5. Sélectionnez un point droit, un point zigzag ou un point zigzag piqué. Réglez une longueur de point courte et une largeur de point étroite, 1,5 à 2.
6. Piquez à vitesse lente. Le pied chenille guide les bandes sur le tissu là où vous désirez obtenir un effet chenille. Pour plus de stabilité, utilisez de l'entoilage détachable sous le tissu.
7. Ajoutez des bandes en rangées si vous souhaitez compléter votre ouvrage.
8. Lavez votre ouvrage en machine à froid et séchez-le au sèche-linge. Alternative : Aspergez-le d'eau, frottez avec une brosse dure pour franger, puis séchez avec un sèche-cheveux.

Vous trouverez des biais chenilles découpés de différentes couleurs chez votre Distributeur Agréé.

## BOÎTIER CANETTE FILS SPÉCIAUX

920211096

⑤ ⑥ ⑦

**Pas pour**

la gamme EMERALD™, EDEN ROSE™ 250M,  
TRIBUTE™ 140M.



Créez un magnifique travail de canette, également appelé broderie décorative inversée, grâce au boîtier de canette pour fils spéciaux HUSQVARNA VIKING®.

1. Abaissez les griffes d'entraînement, retirez la plaque à aiguille et remplacez le boîtier de canette standard par le boîtier de canette pour fils spéciaux. Remettez la plaque à aiguille à sa place et relevez les griffes d'entraînement.
2. Selon le type de fil décoratif que vous utilisez pour vos ouvrages, vous pouvez travailler de différentes façons avec le boîtier de canette pour fils spéciaux.

### **Pour les fils épais ou spéciaux :**

Bobinez lentement la canette avec du fil décoratif, le logo HUSQVARNA VIKING® tourné vers l'extérieur. Placez la canette dans le boîtier de canette pour fils spéciaux, le logo HUSQVARNA VIKING® vers le haut. Pour moins de relief, utilisez des fils spéciaux plus fins et ajustez la vis de tension de la canette, de manière à ce que le fil se déroule régulièrement. Placez la canette et tirez le fil spécial dans la vis de tension de la canette.

### **Pour les cordes ou les fils spéciaux très épais :**

Bobinez la canette de manière homogène à la main, dans le sens inverse de celui de la machine. Contournez la vis de tension de la canette : pour un travail de canette épais, ne tirez pas le fil ou la corde dans la vis de tension de la canette ou le coupe-fil, mais passez directement par la fente de passage. Placez la canette dans le boîtier de canette pour fils spéciaux, le logo Husqvarna Viking vers le haut. Pour amener le fil de canette vers le haut, tenez le fil supérieur et tournez le volant à la main d'un tour vers vous.

3. Pour les deux techniques, utilisez du fil à coudre standard comme fil supérieur. Utilisez l'aiguille de taille universelle recommandée pour l'épaisseur du tissu que vous piquez. Installez le pied B ou le pied S.
4. Placez l'endroit du tissu vers le bas, contre les griffes d'entraînement, et placez de l'entoilage Tear-Away par-dessus. Sélectionnez des points qui ne sont pas trop denses. Faites des points droits, des points zigzag et d'autres points décoratifs. Allongez les points pour un résultat optimal. Sélectionnez la vitesse lente de la machine et piquez de façon régulière pour un meilleur résultat. Augmentez légèrement la tension du fil supérieur si nécessaire. Faites un essai sur une chute de tissu afin d'effectuer les réglages avant de commencer votre ouvrage..





## JEU DE 3 PIEDS POUR RUBAN

920239096

① ② ③ ④ ⑤ ⑥ ⑦

Avec le jeu de pieds pour ruban HUSQVARNA VIKING®, vous pouvez facilement créer des décorations avec des rubans. Trois pieds différents vous aideront à appliquer différents rubans (de 6 à 13,5 mm). Le CD inclus avec le jeu contient une vidéo d'instruction, un diaporama d'inspiration et un ouvrage de couture.

### Coudre avec les pieds pour ruban

1. Utilisez de l'entoilage thermofusible ou déchirable pour fixer le tissu lorsque vous cousez. Vous aurez besoin de plus ou moins d'entoilage en fonction de l'épaisseur du tissu. Faites toujours un essai sur une chute du tissu que vous allez utiliser.
2. Enfilez la machine avec du fil assorti à votre ruban.
3. Sélectionnez un point droit (un autre type de point pourrait abîmer les pieds-de-biche et/ou casser l'aiguille).
4. Choisissez le pied pour ruban 1, 2 ou 3 (fig. A à C) en fonction de la largeur de votre ruban. Pour obtenir de meilleurs résultats, le ruban doit remplir la fente du pied tout en pouvant glisser facilement à travers. Nous vous recommandons d'utiliser des rubans lisses et épais.
5. Enfilez le ruban depuis l'avant du pied à travers la fente (figure D). Tirez sur le ruban, de manière à ce que 2 cm (1") ressortent à l'arrière du pied.
6. Placez le pied sur la machine (figure E).
7. Pendant que vous cousez, placez le ruban sur votre épaule ou à droite de la machine. Il est très important que le ruban défile facilement pendant que vous cousez.

### Couture en piqué libre avec rubans

Pour la couture en piqué libre, votre machine doit posséder la fonction spéciale de piqué libre. Cette fonction est disponible pour les modèles du groupe 1&7.

1. Préparez la machine comme indiqué à gauche.
2. Réglez la machine sur la couture en piqué libre (veuillez vous reporter au Mode d'emploi pour obtenir les instructions nécessaires).
3. Tenez le bout du ruban quand vous commencez à coudre. Guidez légèrement le tissu. Tournez le tissu pour modifier la direction de couture.

### Astuces

- Utilisez des rubans lisses et fins, par exemple, de l'organza (avec des rubans plus épais, l'entraînement à travers le pied risque d'être plus difficile).
- Pour donner des aspects différents, découpez vos propres rubans dans du tissu, soit droits, soit de biais.
- Pour faire une spirale ou des tourbillons, cousez de l'intérieur vers l'extérieur.



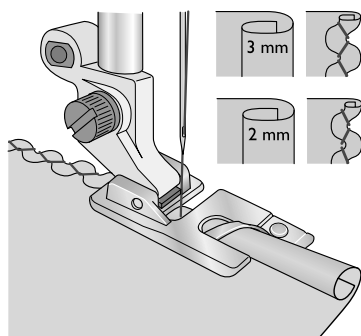
## PIED POUR OURLET ROULÉ 3 MM

411852045

① ② ③ ④ ⑤ ⑥ ⑦

**pas pour**

EMERALD™ 122, 118 et 116 seulement, EDEN ROSE™ 250M,  
TRIBUTE™ 140M.



## PIED POUR OURLET ROULÉ 2 MM

411852445

① ② ③ ④ ⑤ ⑥ ⑦

**Pas pour**

EMERALD™ 122, 118 et 116 seulement, EDEN ROSE™ 250M,  
TRIBUTE™ 140M.

Pour réaliser un ourlet roulé dans les tissus délicats et très fins tels que vêtements du soir, lingerie, foulards. Point zigzag, longueur 3, largeur 3.

1. Mettre le pied pour ourlet roulé de 2 mm.
2. Repasser un ourlet roulé (la largeur du tunnel sous le pied) sur les premiers centimètres de l'ourlet.
3. Placer l'ourlet sous le pied-de-biche et piquer plusieurs points le long du bord de l'ourlet.
4. Arrêter avec l'aiguille dans le tissu, soulever le pied et tirer le bord du tissu dans le rouleau/guide sur le pied.
5. Abaisser le pied-de-biche, continuer à coudre. Ne pas aider l'entraînement du tissu, le maintenir simplement verticalement.



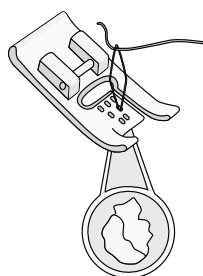
## PIED À 7 TROUS AVEC ENFILEUR

412989945

① ② ③ ④ ⑤ ⑥ ⑦

Pour réaliser des bordures décoratives d'un seul geste, avec un seul pied et sept fils différents. Point décoratif ou point zigzag, largeur suffisante pour piquer par-dessus les fils. Entoiler si nécessaire.

1. Enfiler chaque fil décoratif dans chacun des trous par le dessus du pied. Plus on utilise de trous, plus le motif sera large. Enrouler les fils sur une bobine vide pour éviter de les emmêler.
2. Mettre le pied à 7 trous. Placer les fils sous le pied-de-biche.
3. Tracer un motif sur le tissu, entoiler au besoin, et piquer en suivant le trait. Les fils ainsi fixés forment un galon.





COUTURE À  
L'ANCIENNE



Les dentelles romantiques et les coutures minutieusement travaillées sur des tissus délicats sont intemporelles. Et à l'heure actuelle, la couture à l'ancienne connaît un regain de popularité aussi bien pour l'habillement que pour la décoration de la maison. Les techniques de couture sont les mêmes que celles qui étaient mises en oeuvre au siècle dernier mais elles s'exécutent infiniment plus rapidement à la machine à coudre. Le Heirloom Kit/Kit de Couture à l'ancienne est un ensemble d'accessoires qui vous permettent de réaliser vos ouvrages à l'ancienne à la perfection sur votre machine à coudre HUSQVARNA VIKING®.



## PIED TRANSPARENT B

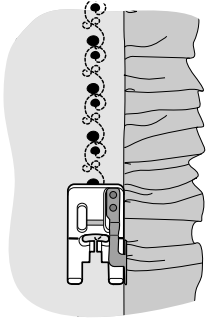
413113845

① ② ③ ④ ⑤ ⑥ ⑦

Idéal pour les points de bourdon pour application et les points décoratifs. Longueur au choix. Le tunnel sous le pied passe en douceur par-dessus les points. Le pied transparent, muni de traits rouges de guidage, offre plus de visibilité et de précision. Utiliser de l'entoilage si nécessaire.

1. Mettre le pied.
2. Sélectionner un point décoratif ou point de bourdon.
3. Coudre.





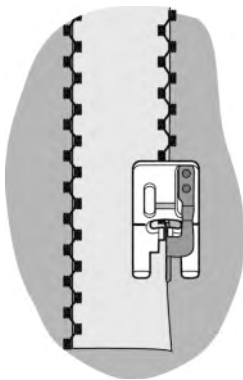
## PIED BORDEUR TRANSPARENT POUR PIQÛRE À DROITE

413058345

① ② ③ ④ ⑤ ⑥ ⑦

Le pied bordeur transparent pour piqûre à droite guide les points décoratifs le long d'un bord parfait. Le tunnel sous le pied permet la formation de points parfaits et un entraînement sans défaut. Le rebord le long du bord du pied-de-biche maintient la distance constante entre le bord du tissu et les points. Chaque fois que le Guide de Couture ou l'écran-info recommande le pied « B », utilisez le pied bordeur transparent pour piqûre à droite pour piquer le long d'un bord.

1. Installez le pied bordeur transparent pour piqûre à droite.
2. Placer votre ouvrage sous le pied avec le guide/rebord au bord de l'ouvrage.
3. Sélectionnez le point décoratif de votre choix.
4. Piquez.



## PIED POUR SURPIQÛRE PRÈS DU BORD TRANSPARENT

413058445

① ② ③ ④ ⑤ ⑥ ⑦

Le pied pour surpiqûres près du bord transparent guide les points par-dessus une couture ou une ligne tracée. Le tunnel sous le pied permet la formation de points parfaits et un entraînement sans défaut. Le rebord au centre du pied-de-biche maintient les points parfaitement alignés avec la couture ou la ligne tracée. Chaque fois que le Guide de Couture ou l'écran-info recommande le pied « B », utilisez le pied pour surpiqûres près du bord transparent pour piquer le long d'un bord ou d'une ligne tracée.

1. Installez le pied pour surpiqûres près du bord transparent.
2. Placez la couture ou la ligne tracée sous le rebord central du pied-de-biche.
3. Sélectionnez le point décoratif de votre choix.
4. Piquez, en maintenant le rebord aligné avec la couture ou la ligne lorsque que vous cousez.



## PIED S AVEC PLAQUE TRANSPARENTE

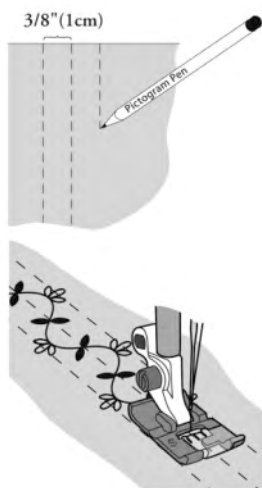
412975145

⑦

**Et pour**

ORCHIDEA™, #1+, 1250, #1 et 1200 seulement.

Pour points omnimotion, points festonnés ou points dans quatre directions. Réalise de belles bordures pour vos nappes. Une partie transparente au centre pour une bonne visibilité pendant la couture.



1. Enfilez la machine avec du fil à coudre ou du fil décoratif comme fil supérieur et du fil à coudre ou fil de canette dans la canette.
2. Installez le pied-de-biche S transparent.
3. Tracez une ligne au centre du tissu avec le stylo pictogramme pour obtenir une ligne droite à l'endroit où la couture centrale doit être piquée.
4. Sélectionnez un point du menu K (points omnimotion) ou menu H (points festonnés).
5. Placez le tissu avec de l'entoilage détachable sous le pied-de-biche. Abaissez l'aiguille sur la ligne tracée. Piquez avec précaution et laissez la machine contrôler l'entraînement. Appuyez de temps en temps sur la touche Stop. La machine doit alors s'arrêter avec l'aiguille sur la ligne tracée. Si elle a un peu dévié, repositionnez le tissu afin que la couture se retrouve sur la ligne tracée.
6. Découpez le tissu à l'extérieur de la couture si vous piquez un bord festonné.
7. Détachez l'entoilage.



## PIED POINT PERLÉ

412510845

① ⑥ ⑦

**Pas pour**

la IRIS™, SCANDINAVIA™ et la gamme EMERALD™, EDEN ROSE™ 250M, TRIBUTE™ 140M.

Le pied point perlé est creusé en dessous pour passer sur un point surélevé. Créer un « point de noeud » dans la mémoire de la machine à coudre HUSQVARNA VIKING® pour utiliser la technique du point perlé à l'ancienne.

1. Programmer :

Pour la plupart des modèles électroniques :

Prog : (point zigzag, largeur 2,0, longueur 0,0), entrer ce programme sept fois, (point droit, largeur 0, longueur 1,5–2,5) entrer deux fois (tester les réglages de longueur, les points de noeud sont plus espacés avec une longueur de point plus importante).

Pour le modèle HUSQVARNA VIKING® ROSE™ 600/605 :

Prog : (numéro de point 38, largeur 2,0, longueur 0,1), entrer une fois (numéro de point 1, largeur 0, longueur 1,5–2,5) entrer deux fois.

2. Appuyer sur REP. Coudre.

**FUNC** = PROG

= 0 = 2 → x 7

= 1,5 → x 2

**FUNC** = REP





## PIED SPÉCIAL POINT PERLÉ

413162345

① ⑥ ⑦

**Pas pour**

IRIS™, SCANDINAVIA™ et gamme EMERALD™,  
EDEN ROSE™ 250M, TRIBUTE™ 140M.

Cousez de magnifiques techniques de candlewicking traditionnelles ! Le pied comporte un tunnel profond sur le dessous pour passer au-dessus de points superposés.





## PIED D'ESPAGNE POUR COUTURE AJOURÉE

413064845

**Pour**

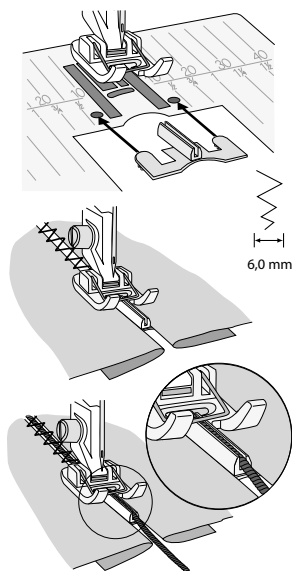
série DESIGNER DIAMOND™, série DESIGNER RUBY™, série DESIGNER TOPAZ™, série SAPPHIRE™, série OPAL™, EDEN ROSE™ 250C, TRIBUTE™ 140C.

412726403

**Pour**

DESIGNER™ SE et DESIGNER™ SE Limited Edition seulement.

Le pied d'Espagne pour couture ajourée apporte une touche élégante à tout ouvrage. Il est utilisé pour assembler deux bords finis. Ce pied est bien utile pour fixer des bordures, border une jupe ou des rideaux ou pour assembler des pièces de tissu, par ex. rallonger une nappe. La plaque à aiguille du pied d'Espagne pour couture ajourée peut être fixé sur la plaque à aiguille standard pour les modèles ci-dessus.



1. Installez la plaque d'Espagne pour couture ajourée sur la plaque à aiguille standard en introduisant les petites griffes dans les trous de la plaque. Veillez à ce que la plaque ne couvre pas les griffes d'entraînement. Installez le pied d'Espagne pour couture ajourée.
2. Enfilez la machine avec du fil décoratif comme fil supérieur et fil de canette.
3. Sélectionnez un point zigzag piqué. Réglez la largeur de point pour vous assurer que l'aiguille attrape les bords de tissu. Nota : Évitez d'utiliser des points avec trop de mouvement latéral et des points avec trop de mouvement en avant et en arrière.
4. Le bord doit être cousu. Pressez au fer, si nécessaire, un rentré de 1 cm (3/8") sur les bords de tissu à assembler.
5. Placez les bords repassés des pièces sur chaque côté de la plaque d'Espagne pour couture ajourée.
6. Abaissez le pied-de-biche.

Démarrez avec une longue queue de fil, aussi bien le fil supérieur que le fil de canette. Tenez ces fils lorsque vous démarrez la couture jusqu'à ce que l'aiguille attrape le tissu. Compte tenu de la nature de la couture, elle piquera dans « l'air » plusieurs points avant d'attraper le bord du tissu. Vous pouvez relâcher les fils une fois que l'aiguille a attrapé le tissu. Assemblez en tenant les bords avec précaution devant le pied-de-biche. Option : Placez un fil décoratif dans la rainure de la plaque d'Espagne pour couture ajourée.



*Clear A Foot*



*Clear A Edge Stitching Foot*



*Clear Edge/Joining Foot*

## KIT DE 3 PIEDS DE BICHE TRANSPARENTS

920237096

① ② ③ ④ ⑤ ⑥ ⑦

### PIED A TRANSPARENT

Le pied A transparent est utilisé principalement pour la couture en points droits et en points zigzag, avec une longueur de point supérieure à 1.0. La transparence vous permet de voir précisément où vous cousez

1. Posez le pied A transparent.
2. Sélectionnez le point souhaité.
3. Cousez.

### PIED POUR COUTURE DE BORDS A TRANSPARENT

Le pied pour couture de bords A transparent guide à la perfection la surpiqûre et la couture de bords. La transparence vous permet de voir précisément où vous cousez.

1. Posez le pied pour couture de bords A transparent.
2. Placez l'ouvrage sous le pied avec la bride-guide sur la bordure de l'ouvrage.
3. Sélectionnez un point droit et ajustez la position de l'aiguille de sorte que le point soit piqué à la distance souhaitée du bord.
4. Pour ajouter des rangées parallèles de surpiqûre supplémentaires, ajustez la position d'aiguille et cousez.

### PIED POUR PIQÛRE SUR BORDURE/ ASSEMBLAGE TRANSPARENT

Le pied pour piqûre sur bordure/assemblage transparent guide les surpiqûres et les bords qui sont cousus sur une bordure ou lorsque deux bords sont cousus l'un à l'autre. La transparence vous permet de voir précisément où vous cousez.

#### Assemblage :

1. Posez le pied transparent A pour piqûre sur bordure/assemblage.
2. Placez la bordure du tissu contre le guide/bride.
3. Sélectionnez le point zigzag à 3 points ou le point de fronces, longueur 2-3, largeur 4-7.
4. Cousez.

#### Bords :

5. Posez le pied transparent A pour piqûre sur bordure/assemblage.
6. Placez deux morceaux de tissu ou deux bords, un de chaque côté de la bride/guide du pied.
7. Sélectionnez le point zigzag à 3 points ou le point de fronces, longueur 2-3, largeur 4-7.
8. Cousez. Maintenez les morceaux de tissu/les bords contre la bride/guide pour les joindre.



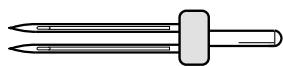
## PIED À 9 NERVURES

412370045

① ② ③ ④ ⑤ ⑥ ⑦

Pour réaliser rapidement des nervures dans des tissus très fins. Utiliser une aiguille double. Point droit, longueur 1,5–2,0.

1. Mettre le pied à nervures. Installer et enfiler l'aiguille double 1,6.
2. Coudre. Les nervures sont formées par le tissu qui passe dans la rainure du pied-de-biche pour être ensuite cousu par l'aiguille double.
3. Placer la première nervure dans la rainure extérieure du pied pour guider la
4. rainure suivante.



AIGUILLE DOUBLE  
620073696: 1,6mm



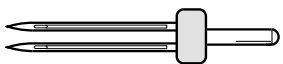
## PIED À 7 NERVURES

412362845

① ② ③ ④ ⑤ ⑥ ⑦

Pour réaliser rapidement des nervures dans des tissus fins. Utiliser une aiguille double. Point droit, longueur 2,0.

1. Mettre le pied à nervures. Installer et enfiler l'aiguille double 1,6 ou 2,0.
2. Coudre. Les nervures sont formées par le tissu qui passe dans la rainure du pied-de-biche pour être ensuite cousu par l'aiguille double.
3. Placer la première nervure dans la rainure extérieure du pied pour guider la rainure suivante.



AIGUILLE DOUBLE  
620073696: 1,6 mm  
620073896: 2 mm



## PIED À 5 NERVURES AVEC PLAQUE DE RELIEF

412369945

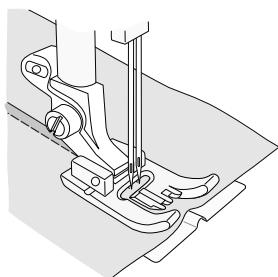
① ② ③ ④ ⑤ ⑥ ⑦

Pour réaliser rapidement des nervures dans des tissus fins ou moyens. Utiliser une aiguille double. Point droit, longueur 2,5.

1. Mettre le pied à nervures. Installer et enfiler l'aiguille double 2,0.
2. Coudre. Les nervures sont formées par le tissu qui passe dans la rainure du pied-de-biche pour être ensuite cousu par l'aiguille double.
3. Placer la première nervure dans la rainure extérieure du pied pour guider la rainure suivante.

AIGUILLE DOUBLE

620073896: 2 mm





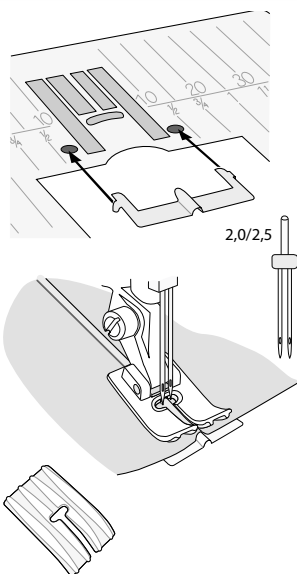
## PIED À 3 NERVURES AVEC PLAQUE DE RELIEF

412992845

Pour

série DESIGNER DIAMOND™, série DESIGNER RUBY™, série DESIGNER TOPAZ™, série SAPPHIRE™, série OPAL™, EDEN ROSE™ 250C, TRIBUTE™ 140C.

Pour réaliser rapidement des nervures dans des tissus moyens. Utiliser une aiguille double. Point droit, longueur 2,5.



1. Mettre le pied. Installer et enfiler l'aiguille double 2,0 ou 2,5.
2. Les nervures sont formées par le tissu qui passe dans la rainure du pied-de-biche pour être ensuite cousues par l'aiguille double.
3. Placer la première nervure dans la rainure extérieure du pied pour guider la rainure suivante.

Nota : Utiliser la plaque pour nervures pour les tissus épais ou pour introduire des cordons dans les nervures. Dans ce dernier cas, placer un cordonnet dans le guide sur la plaque de relief.

Nota : Utiliser le guide pour matelassage en ligne droite (412 60 19-45) pour les nervures espacées uniformément.

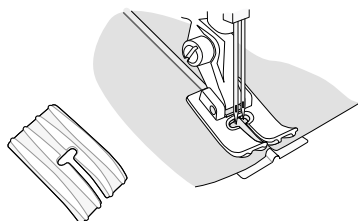
### AIGUILLE DOUBLE

620073896 2 mm

620073996 2,5 mm







## AIGUILLE DOUBLE

620073896 2 mm

620073996 2,5 mm



## PIED À 3 NERVURES AVEC PLAQUE DE RELIEF

412845645

① ② ③ ④ ⑤ ⑥ ⑦

### Pas pour

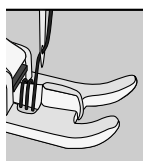
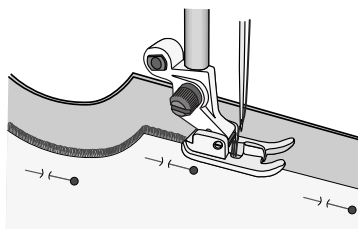
série DESIGNER DIAMOND™, série DESIGNER RUBY™, série DESIGNER TOPAZ™, série SAPPHIRE™, série OPAL™, EDEN ROSE™ 250M, TRIBUTE™ 140M.

**Pour réaliser rapidement des nervures dans des tissus moyens. Utiliser une aiguille double. Point droit, longueur 2,5.**

1. Mettre le pied. Installer et enfiler l'aiguille double 2,0 ou 2,5.
2. Les nervures sont formées par le tissu qui passe dans la rainure du pied-de-biche pour être ensuite cousues par l'aiguille double.
3. Placer la première nervure dans la rainure extérieure du pied pour guider la rainure suivante.

**Nota :** Utiliser la plaque pour nervures pour les tissus épais ou pour introduire des cordons dans les nervures. Dans ce dernier cas, placer un cordonnet dans le guide sur la plaque de relief.

**Nota :** Utiliser le guide pour matelassage en ligne droite (412 60 19-45) pour les nervures espacées uniformément.



## PIED MARQUEUR

411850345

① ② ③ ④ ⑤ ⑥ ⑦

### Pas pour

EMERALD™ 122, 118 et 116 seulement, EDEN ROSE™ 250M, TRIBUTE™ 140M.

**Transférer le motif au fil de bâti. Utiliser des franges ou de la fourrure pour créer des points damier/ouverts ou des boucles. Point zigzag, longueur 1,5–2,5, largeur 3. Mettre le pied marqueur. Réduire légèrement la tension.**

#### Bâtis façonnés :

1. Faire plusieurs points de repère. Ne pas attacher. Les points boucleront et seront plus faciles à retirer.

#### Coutures ouvertes/damier :

1. Assembler deux morceaux de tissu endroit contre endroit.
2. Tirer le tissu pour exposer la couture ouverte créée par les fils bouclants.
3. Ouvrir les rentrés au fer et fixer si nécessaire.

#### Boucles décoratives ou franges :

1. Piquer avec le pied marqueur suivant le motif désiré.
2. Bloquer les boucles avec le doigt d'un côté et les fixer au point droit de l'autre. (Pour des franges, couper au centre des boucles.)



## GUIDE POUR MATELASSAGE EN LIGNE DROITE

411739545

① ② ③ ④

412601945

⑤ ⑥ ⑦

Le guide pour matelassage en ligne droite est utilisé pour les larges rentrés, les nervures, les surpiqûres ou le matelassage en parallèle.

1. Glisser le guide dans le clip sur l'adaptateur.
2. Régler latéralement pour trouver la position correcte.







PATCHWORK

Autrefois, le patchwork à la machine était réalisé pour une utilisation fonctionnelle tout en offrant aux quilleuses une opportunité d'exprimer leur créativité. Le patchwork à la machine s'est développé ces dix dernières années en une forme d'art. Les quilleuses laissent libre cours à leur créativité avec des tissus, fibres, fils, belles coutures et leur talent artistique en piqué libre. HUSQVARNA VIKING® l'a bien remarqué et a conçu des accessoires et pieds-de-biche qui encouragent vos compétences et passion pour le patchwork.



## TABLE D'EXTENSION AVEC GUIDE RÉGLABLE

920361096

**Pour**  
DESIGNER DIAMOND™, DESIGNER RUBY™, DESIGNER TOPAZ™, et la gammes SAPPHIRE™ et OPAL™, EDEN ROSE™ 250C, TRIBUTE™ 140C.

Conçue et fabriquée pour les machines HUSQVARNA VIKING®, cette table d'extension se fixe à votre machine de la même manière que votre boîte d'accessoires et augmente considérablement votre espace de travail. Elle est très stable, parce que l'appuie des jambes n'est pas nécessaire, vous avez un espace en dessous de la table d'extension pour des objets circulaires. Le Guide Réglable avec une règle aussi bien en centimètres qu'en pouces vous permettra de coudre des ourlets, des bordures et bien plus encore avec une précision parfaite. La règle imprimée directement sur la table d'extension mesure à partir de l'aiguille en centimètres et en pouces ainsi vous aurez toujours les mesures dont vous avez besoin à portée de main.



## TABLE DE MATELASSAGE

413112001

**Pour**  
série DESIGNER DIAMOND™, série DESIGNER RUBY™, série DESIGNER TOPAZ™, série SAPPHIRE™, série OPAL™, EDEN ROSE™ 250C, TRIBUTE™ 140C.

Convertissez le bras libre de votre machine à coudre Husqvarna Viking en rallonge plate, afin de pouvoir réaliser de grands ouvrages et des quilts.

1. Retirez le papier adhésif protecteur de la table Lexan à l'ouverture de l'emballage.
2. Tenez la table avec la marque HUSQVARNA VIKING® et l'adhésif de mesure vers le haut. Placez les vis dans les trous par le haut. Vissez les pieds dans la table et les supports dans les pieds de la table.
3. Faites glisser la table sur le bras libre de la machine et réglez la hauteur des pieds avec les vis.



## DOUBLE TRANSPORTEUR AVEC SEMELLE INTERCHANGEABLE

920219096

⑤ ⑥ ⑦

### Pas pour

EMERALD™ 122, 118 et 116 seulement, EDEN ROSE™ 250M, TRIBUTE™ 140M.



Le pied double transporteur avec ses 2 semelles interchangeables est conçu pour entraîner des épaisseurs de tissu et/ou de molleton de manière régulière. Idéal pour le quilting, la couture de velours, certains tissus extensibles, imitations de cuir et tissus qui ont besoin que les motifs correspondent. Posez la semelle de point droit interchangeable et utilisez le point droit de l'aiguille centrale uniquement jusqu'à la longueur de point de 6. Posez la semelle zigzag interchangeable et choisissez des points de jusqu'à 7 mm de largeur et de 6 mm de long.

1. Retirez le support de pied-de-biche en dévissant la vis de support.
2. Placez l'entraînement double sur votre machine depuis l'arrière, en disposant la fourche au-dessus de la vis de blocage de l'aiguille. Vissez ensuite l'entraînement double sur la barre du pied-de-biche avec la vis de support du pied-de-biche. Réduisez la pression du pied-de-biche à 3.

### Poser et retirer le pied-de-biche

3. Avec la barre du pied-de-biche en position haute, placez le pied-de-biche sous l'entraînement double.
4. Poussez le pied vers le haut de manière à se qu'il s'emboîte dans la bonne position.
5. Pour retirer le pied, poussez l'avant du pied vers le haut jusqu'à ce qu'il se décroche.

### Comment fixer le guide

Les deux guides inclus avec l'entraînement double vous aideront à piquer des rangées de points parallèles, comme pour un quilting en canal ou des nervures. Il y a un guide pour le côté gauche et un pour le côté droit.

6. Insérez le guide dans le trou à l'arrière de l'entraînement double.
7. Réglez l'espace entre le pied et le guide en poussant ce dernier vers la gauche ou vers la droite.





## PIED OUVERT SEMELLE INTERCHANGE- ABLE

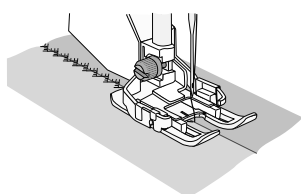
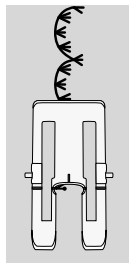
(Pour Double transporteur avec semelle interchangeable 920219096)

413237845

⑤ ⑥ ⑦

**Pas pour**

EMERALD™ 122, 118 et 116 seulement, EDEN ROSE™ 250M, TRIBUTE™ 140M.



Le double transporteur avec semelles interchangeables est conçu pour entraîner des épaisseurs de tissu et/ou de molleton de manière régulière. Il est idéal pour le quilting, la couture de velours, certains tissus extensibles, imitations de cuir et tissus qui ont besoin que les motifs correspondent précisément. Utilisez le pied ouvert interchangeable lorsque vous cousez un appliqué de point satin, un point de tapering et des points fantaisie. Le canal situé sous le pied entraîne le tissu de manière régulière et l'avant ouvert offre une plus grande visibilité, ainsi qu'une grande vue d'ensemble sur les points.

1. Posez l'entraînement double interchangeable sur votre machine :
  - a. Retirez le support de pied-de-biche en dévissant la vis de support.
  - b. Placez l'entraînement double interchangeable sur votre machine depuis l'arrière, en disposant la fourche au-dessus de la vis de blocage de l'aiguille. Vissez l'entraînement double interchangeable sur la barre du pied-de-biche avec la vis de support du pied-de-biche.
  - c. Avec la barre du pied-de-biche en position haute, placez le pied ouvert interchangeable sous l'entraînement double interchangeable.
2. Poussez le pied ouvert interchangeable vers le haut de manière à ce qu'il s'emboîte dans la bonne position.
3. Choisissez un point fantaisie ou un point satin.
4. Cousez. Les repères rouges sur le pied vous aideront à guider le tissu pendant que vous cousez.





## PIED QUILTING AVEC GUIDE DANS LA COUTURE SEMELLE INTERCHANGEABLE

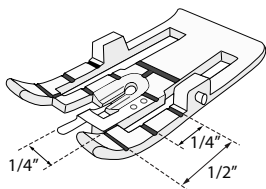
(Pour Double transporteur avec semelle interchangeable 920219096)

413155545

⑤ ⑥ ⑦

**Pas pour**

EMERALD™ 122, 118 et 116 seulement, EDEN ROSE™ 250M, TRIBUTE™ 140M.



Utilisez le pied guide de quilting interchangeable lorsque vous piquez dans la couture le long d'une ligne de couture. Le pied comporte des lignes servant de guides pour pouvoir tourner facilement et avec précision dans les coins pour les coutures de 6 mm ( $1/4$ ) ou 3 mm ( $1/8$ ).

Le double entraînement avec pieds-de-biche interchangeables est conçu pour entraîner le tissu et/ou le molleton de manière régulière. Il est idéal pour le quilting, la couture du velours, certains tissus extensibles, les imitations de cuir et les tissus dont les motifs doivent correspondre.

1. Piquer dans la couture signifie piquer dans la ligne de couture finie.
2. Posez le pied guide de quilting interchangeable. Sélectionnez le point droit d'aiguille centrale et réglez-le sur la longueur de point maximale de 6.
3. Placez le tissu à coudre sous le pied-de-biche en alignant le guide situé au centre du pied avec la ligne de couture.
4. Pour pivoter à 6 mm ( $1/4$ ) de la fin : sélectionnez Aiguille haut/bas pour placer l'aiguille en position basse. Piquez la couture. Cessez de coudre lorsque la ligne de l'avant du pied est alignée avec le bord du tissu. Relevez le pied-de-biche, pivotez et poursuivez la couture.
5. Le pied interchangeable à double entraînement permet d'entraîner de manière facile et régulière plusieurs épaisseurs de tissu.







## PIED QUILTING AVEC GUIDE BORD DROIT SEMELLE INTERCHANGEABLE

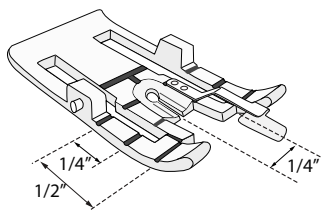
(pour Entraînement Double Interchangeable 920219096)

413238345

⑤ ⑥ ⑦

**Pas pour**

EMERALD™ 122, 118 et 116 seulement, EDEN ROSE™ 250M, TRIBUTE™ 140M.



L'entraînement double interchangeable avec les pieds-de-biche interchangeables est conçu pour entraîner des épaisseurs de tissu et/ou de molleton de manière régulière. Il est idéal pour le quilting, la couture de velours, certains tissus extensibles, imitations de cuir et tissus qui ont besoin que les motifs correspondent précisément. Utilisez le pied guide 1/4" interchangeable pour point droit et point de quilting effet cousu-main. Le guide vous aidera à maintenir une distance de 6 mm (1/4").

1. Posez l'entraînement double interchangeable sur votre machine :
  - a. Retirez le support de pied-de-biche en dévissant la vis de support.
  - b. Placez l'entraînement double interchangeable sur votre machine depuis l'arrière, en disposant la fourche au-dessus de la vis de blocage de l'aiguille. Vissez l'entraînement double interchangeable sur la barre du pied-de-biche avec la vis de support du pied-de-biche.
  - c. Avec la barre du pied-de-biche en position haute, placez le pied guide 1/4" interchangeable sous l'entraînement double interchangeable. Push the Changeable 1/4" Guide Foot upwards so that it snaps into place.
2. Poussez le pied guide 1/4" interchangeable vers le haut, de manière à ce qu'il s'emboîte dans la bonne position.

### Assemblage :

3. Comme ce pied comporte une petite ouverture pour mieux former les points pour l'assemblage, vous ne pouvez utiliser que le point droit de la position centrale de l'aiguille ou le point de quilting effet cousu-main.
4. Pour commencer à coudre sur la bordure du tissu, placez votre tissu sous le pied en alignant les bords bruts sur le guide du pied.
5. Piquez la couture en maintenant les bordures alignées sur le guide.

### Quilting :

6. Les repères rouges sur le pied vous aideront à aligner le tissu au début de la couture, dans les coins et au bout de votre tissu.
7. Cousez en faisant passer le guide dans la couture d'assemblage (piqûre) du quilt. Lorsque vous arrivez à un coin, arrêtez-vous quand le repère rouge 1/4" du pied atteint la couture.
8. Laissez l'aiguille dans le tissu, faites-le pivoter et continuez à coudre.



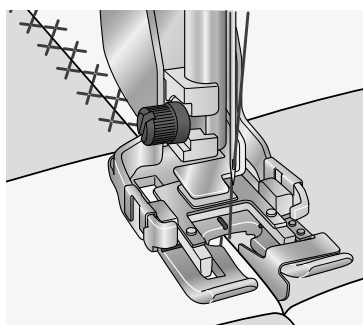
## PIED GUIDE FANTAISIE INTER-CHANGEABLE

413340845

⑤ ⑥ ⑦

### Pas pour

EMERALD™ 122, 118 et 116 seulement, EDEN ROSE™ 250M, TRIBUTE™ 140M.



Le double entraînement interchangeable avec pieds-de-biche interchangeables est conçu pour entraîner le tissu et/ou le molleton de manière régulière. Il est idéal pour le quilting, la couture du velours, la plupart des tissus extensibles, les imitations cuir et les tissus qui demandent un assortiment précis des motifs. Utilisez le pied guide fantaisie interchangeable quand vous piquez dans une ligne de couture lorsque vous cousez un point décoratif. Le guide métallique au centre du pied vous aide à guider votre tissu.

1. Installez le double entraînement interchangeable sur votre machine :
  - a. Retirez le support de pied-de-biche en desserrant sa vis.
  - b. Mettez en place le double entraînement (pied) sur votre machine depuis l'arrière, en plaçant la fourche au-dessus de la vis de serrage de l'aiguille. Vissez le double entraînement interchangeable (pied) sur la barre de pied-de-biche à l'aide de la vis du support de pied-de-biche.
  - c. Avec la barre de pied-de-biche en position haute, placez le pied guide fantaisie interchangeable sous le double entraînement interchangeable (pied).
2. Poussez le pied guide fantaisie interchangeable vers le haut pour qu'il s'emboîte.
3. Sélectionnez le point décoratif de votre choix.
4. Placez le tissu à coudre sous le pied-de-biche en alignant le guide du centre du pied avec la ligne de couture. (Piquer dans la couture signifie piquer dans la ligne de couture finie.)  
Illustration.
5. Cousez en maintenant le guide aligné avec la couture pendant que vous cousez.



## KIT DE 3 PIEDS À QUILTER

413035302

⑤ ⑥ ⑦

### Pas pour

EMERALD™ 122, 118 et 116 seulement, EDEN ROSE™ 250M, TRIBUTE™ 140M.

Comprend : Pied double transporteur avec guide, pied pour application, pied Patchwork transparent 6 mm (1/4") avec guide. Tout ce dont vous avez besoin pour commencer à quilter.



## PIED PATCHWORK 1/4"

412785545

① ② ③ ④ ⑤ ⑥ ⑦

412370845

① ② ③ ④ ⑤ ⑥ ⑦

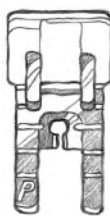
### Pas pour

série DESIGNER DIAMOND™, série DESIGNER RUBY™, série DESIGNER TOPAZ™, série SAPHIRE™, série OPAL™, série DESIGNER SE, EDEN ROSE™ 250C, TRIBUTE™ 140C.

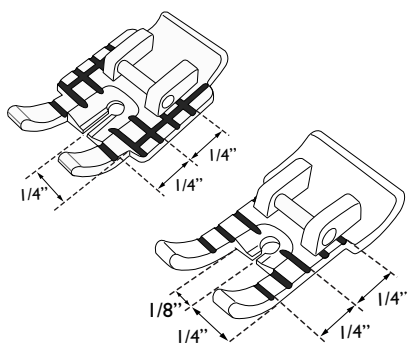
Pour réaliser un rentré limité à un 1/4". Des traits rouges indiquent les points de pivot 1/4" et 1/8" devant et derrière l'aiguille. Point droit, longueur 2,0–2,5.



412785545

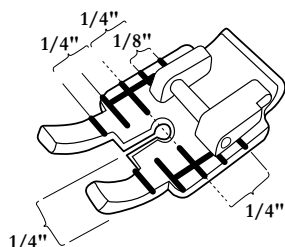
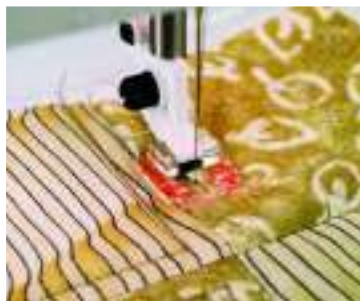


412370845



1. Placer deux morceaux de tissu endroit contre endroit.
2. Coudre en plaçant le bord du tissu au bord du pied-de-biche. Pour pivoter de 1/4" à partir de l'extrémité du tissu, arrêter de coudre avec l'aiguille dans le tissu, lorsque le bord du tissu atteint le premier repère rouge sur le pied.





## PIED TRANSPARENT 1/4 INCH

412927447

① ② ③ ④ ⑤ ⑥ ⑦

Pour une excellente visibilité lorsque vous piquez des coutures de 6 mm (1/4") et de 3 mm (1/8") au point droit. Traits de guidage pour pivoter dans les coins pour coutures de 6 et de 3 mm.

1. Le pied Patchwork transparent 6 mm (1/4") peut être utilisé lorsque vous avez besoin d'une couture de 6 ou de 3 mm. Il est idéal lorsque vous piquez à 6 mm d'une application, d'une broderie, etc., par ex. patchwork écho. Le pied Patchwork transparent 6 mm est très bien pour coudre au centre du tissu.
2. Installez le pied patchwork transparent 6 mm (1/4"). Enfilez avec du fil à coudre ou du fil transparent comme fil supérieur et du fil à coudre dans la canette. Sélectionnez l'arrêt de l'aiguille en bas.
3. Le pied Patchwork transparent 6 mm a des repères rouges sur le pied. Ils vous aident à aligner le tissu au début et à la fin de la couture et dans les coins.
4. Placez le tissu sous le pied-de-biche, avec le bord aligné sur le repère rouge à l'avant du pied pour commencer à 6 mm du bord du tissu. Ce repère est à 6 mm (1/4") de l'aiguille. Alignez le tissu au second repère du devant pour commencer la couture à 3 mm (1/8") du bord du tissu.
5. Arrêtez la couture lorsque le repère à l'avant du pied-de-biche est à la hauteur du bord du patchwork pour pivoter à 6 mm du bord. L'aiguille sera en position basse. Les machines Designer s'arrêtent automatiquement dans la position pivotement. Vous devez soulever le pied-de-biche sur les autres modèles. Pivotez le tissu.

L'aiguille est alors à 6 mm du bord de l'application, de la broderie, etc. que vous piquez, vous pouvez continuer à coudre.



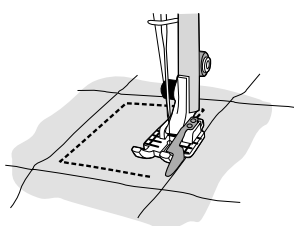
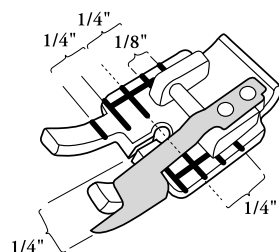


## PIED TRANSPARENT 1/4 INCH AVEC GUIDE BORD DROIT

412927445

① ② ③ ④ ⑤ ⑥ ⑦

Pour point droit et points patchwork à l'aspect « fait main ». La règle vous aide à vous maintenir à 6 mm du bord. La transparence du pied vous garantit une excellente visibilité de la couture. Aussi bien pour les débutantes que les quilleuses expérimentées.



1. Pour assembler, sélectionnez Moyen Non extensible, Assemblage sur le Guide de Couture ou point droit avec l'aiguille au centre. Comme cette pied-de-biche a une petite ouverture pour mieux former les points d'assemblage, vous pouvez seulement utiliser point droit ou point patchwork « fait main ».
2. Le pied Patchwork transparent 6 mm avec guide a des repères rouges sur le pied. Ils vous aident à aligner le tissu au début et à la fin de la couture et dans les coins.
3. Placez votre tissu sous le pied-de-biche, avec les bords bruts alignés le long du guide, pour commencer la couture au bord du tissu. Piquez la couture avec les bords bruts le long du guide.
4. Placez le bord du tissu à la hauteur du repère le plus en arrière sur le pied-de-biche, pour commencer la couture à 6 mm (1/4") du bord (voir illustration). Alignez le tissu au repère suivant vers l'avant pour commencer la couture à 3 mm (1/8") du bord du tissu.
5. Pour être à 6 mm du bord, arrêtez la couture lorsque le repère avant du pied-de-biche est à la hauteur du bord du tissu.
6. Pour utiliser le pied Patchwork transparent 6 mm avec guide pour surpiquer un bord fini, alignez le guide à droite du pied-de-biche avec le bord du tissu. Vous pouvez utiliser le point patchwork « fait main » pour donner un aspect de couture fait main. Suivez les instructions d'enfilage dans le Guide d'utilisation si vous utilisez le point patchwork « fait main ».



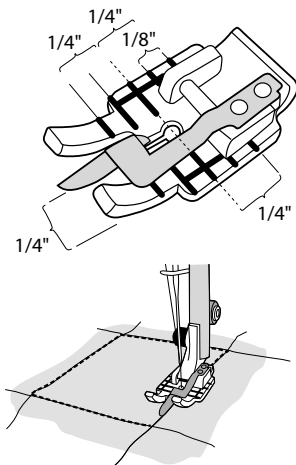


## PIED TRANSPARENT POUR PIQÛRE DANS LA COUTURE

412927446

① ② ③ ④ ⑤ ⑥ ⑦

Pour une visibilité excellente et une utilisation facile lorsque vous piquez dans la couture. Traits de guidage pour pivoter dans les coins pour coutures de 6 mm (1/4") ou de 3 mm (1/8"). Pour patchwork, confection de vêtements et bien plus encore.



1. Piqûre dans la couture signifie que l'on pique dans une couture existante d'un patchwork ou d'une bordure. Le tissu a habituellement un bord plus élevé d'un côté de la couture. C'est celui où le rentré a été pressé au fer. Le côté inférieur est celui sans rentré.
2. Installez le pied transparent pour piqûre dans la couture. Enfilez la machine avec du fil à coudre assorti ou du fil transparent comme fil supérieur et du fil à coudre assorti au dos du patchwork comme fil de canette.
3. Placez le tissu à coudre sous le pied-de-biche en alignant le guide au centre du pied-de-biche avec le tissu. Le guide se trouvera automatiquement sur le côté inférieur de la couture et l'aiguille est guidée parfaitement le long de la ligne de couture de votre patchwork ou bordure.
4. Pour pivoter à 6 mm du bord, arrêtez la couture lorsque le repère avant sur le pied-de-biche est à la hauteur du bord du tissu.





## PIED AVEC PIQÛRE 1/4 INCH GUIDE BORD DROIT

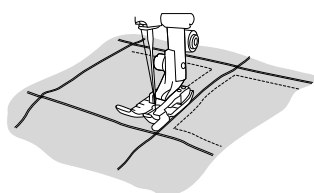
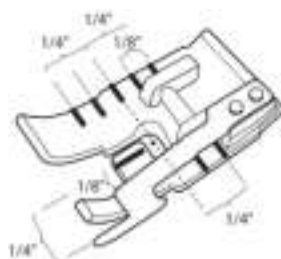
412914146

⑦

Et pour

955 E, 950 E, 755 QUILT, 750 QUILT, 555, 545

Guide parfaitement les surpiqûres et points près du bord. La règle vous aide à vous maintenir à 6 mm du bord. Ce pied-de-biche est uniquement utilisé pour le point patchwork 6 mm.



Assemblage patchwork :

1. Installez le pied bordeur 6 mm (1/4") pour piqûre à droite.
2. Sélectionnez le point patchwork 6 mm préprogrammé.
3. Prenez deux pièces de tissu, endroit contre endroit, et placez-les sous le pied-de-biche. Laissez le guide au bord du pied-de-biche passer le long du bord des pièces de tissu.
4. Piquez. Le guide assure un rentré parfait de 6 mm.

Patchwork :

5. Installez le pied bordeur 6 mm (1/4") pour piqûre à droite.
6. Sélectionnez le point patchwork 6 mm préprogrammé.
7. Piquez avec le guide passant dans l'assemblage (couture) du patchwork. Lorsque vous arrivez à un coin, arrêtez lorsque le premier repère rouge côté gauche du pied-de-biche atteint le bord.
8. Pivotez avec l'aiguille dans le tissu et continuez la couture. Si vous désirez piquer à 3 mm (1/8") de la couture, sélectionnez le point droit 6 mm comme ci-dessus. Laissez le bord inférieur sur la partie droite du pied-de-biche passer le long de la couture. Lorsque vous arrivez à un coin, arrêtez lorsque le deuxième repère rouge côté gauche du pied-de-biche atteint le bord. Pivotez avec l'aiguille dans le tissu et continuez la couture.



*Pied transparent pour application*

## PIED TRANSPARENT POUR APPLICATION

413031945

① ② ③ ④ ⑤ ⑥ ⑦

Points de bourdon pour application et points décoratifs. Longueur et largeur de point au choix. La visibilité à travers le pied-de-biche simplifie le placement parfait de rangées de points. Le tunnel situé sous le pied-de-biche passe en douceur par-dessus les points et l'écartement du devant offre une bonne visibilité pour une meilleure précision.

1. Mettre le pied.
2. Sélectionner un point décoratif ou point de bourdon.
3. Pour un résultat optimal, tracez avec un marqueur des lignes de guidage pour le pied-de-biche.



*Pied pour application*

## PIED POUR APPLICATION

412800945

① ② ③ ④ ⑤ ⑥ ⑦

Points de bourdon pour application et points décoratifs. Longueur et largeur de point au choix. La visibilité à travers le pied-de-biche simplifie le placement parfait de rangées de points. Le tunnel situé sous le pied-de-biche passe en douceur par-dessus les points et l'écartement du devant offre une bonne visibilité pour une meilleure précision.

1. Mettre le pied.
2. Sélectionner un point décoratif ou point de bourdon.
3. Pour un résultat optimal, tracez avec un marqueur des lignes de guidage pour le pied-de-biche.







## PIED OUVERT TRANSPARENT POUR PIQUÉ LIBRE

412860645 (Flottant)

① ⑦

**Pas pour**

OPAL™ 670 et 650.



Le pied transparent pour application en piqué libre est idéal pour la couture en piqué libre sur des tissus imprimés ou pour les points “piquetis” autour de motifs assemblés ou brodés. Il offre une excellente visibilité pour la couture en piqué libre.

1. Installez le pied transparent pour application en piqué libre.
2. Sur les modèles Designer, sélectionnez le menu V. Les griffes d'entraînement s'abaissent automatiquement. Sur d'autres modèles, suivez les instructions de votre guide d'utilisation pour le réglage de couture en piqué libre.
3. Enfilez la machine à coudre avec un fil à coudre ou un fil décoratif de votre choix comme fil supérieur et comme fil de canette.
4. Le réglage de la longueur de point n'a aucune importance car lorsque vous abaissez les griffes d'entraînement, le tissu n'est plus entraîné par la machine. Vous devez entraîner (déplacer) le tissu. La visibilité du pied transparent pour application en piqué libre vous permettra de suivre facilement les motifs. Piquez (ne déplacez pas le tissu) plusieurs points de fixation au début et à la fin.



## CERCLE POUR PIQUÉ LIBRE

412538845

Placer le cercle sur le quilt pour le piqué libre et la broderie. Il n'est pas nécessaire de placer le tissu dans un cercle à broder. Le dessous en caoutchouc maintient le tissu bien tendu. Des poignées permettent de déplacer le tissu dans la direction voulue.

1. Abaisser les griffes d'entraînement et régler la pression du pied-de-biche en position de reprisage.
2. Régler sur le point droit ou sur le point souhaité.
3. Mettre le pied-de-biche piqué libre de votre choix.
4. Placer le cercle pour piqué libre sur le quilt ou sur le tissu à coudre en piqué libre.
5. Tenir les poignées et déplacer le quilt régulièrement pour obtenir des points réguliers.

## PIQUÉ LIBRE ET PIQUETIS AVEC RESSORT



### PIED « PIQUETIS »

412531045 (À ressort)

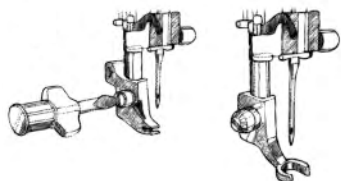
①

412801045 (Flottant)

⑦

**Pas pour**

OPAL™ 670 et 650.



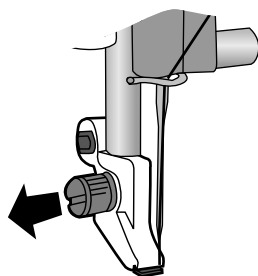
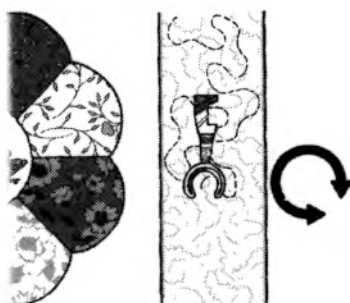
### PIED « PIQUETIS »

413037646 (À ressort)

⑤ ⑥ ⑦

**Pas pour**

EMERALD™ 122, 118 et 116 seulement, EDEN ROSE™ 250M, TRIBUTE™ 140M.



Le pied « piquetis » offre une excellente visibilité lorsque vous faites du patchwork en piqué libre ou de la broderie. Grâce à l'écartement du devant, vous pouvez facilement faire des points « piquetis » ou suivre un motif dans le tissu. La suppression à ressort empêche le tissu de se soulever avec l'aiguille lorsque le point se forme, ce qui évite aux fils spéciaux ou épais de se casser. Veillez à utiliser une aiguille adaptée au fil.

Pour la série Sapphire, sélectionnez Action ressort en piqué libre dans le menu Réglages. Pour la série Designer, sélectionnez le Pied senseur Q dans le menu Réglages.

1. Retirez l'adaptateur et installez le pied « piquetis ».
2. Remontez le fil de canette avec un point.
3. Abaissez le pied-de-biche.
4. Piquez et déplacez le tissu comme vous le souhaitez pour réaliser le patchwork ou créer un motif en piqué libre. Déplacez le tissu dans un mouvement régulier et plus rapidement lorsque la vitesse de couture augmente. Vous créez la longueur de point lorsque vous déplacez le tissu.





## PIED À RESSORT POUR PIQUÉ LIBRE FERMÉ

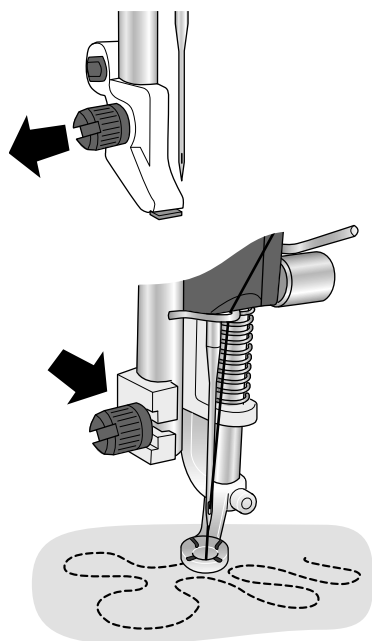
413385645 (Action ressort)

⑤ ⑥ ⑦

**Pas pour**

les machines EMERALD™ 122,118 et 116,  
EDEN ROSE™ 250M, TRIBUTE™ 140M.

Le Pied à ressort pour piqué libre fermé donne beaucoup de visibilité autour du pied lorsque vous cousez ou faites des patchworks en piqué libre. La forme fermée et ronde du pied empêche les fils ou le tissu de se coincer dans le pied. Les marques verticales et horizontales sur le pied sont utiles comme guides de point. L'action du ressort empêche le tissu de se relever avec l'aiguille lors de la formation du point, ce qui empêche que le fil ne se casse lorsque vous utilisez des fils spéciaux ou plus épais.



1. Desserrez complètement la vis du support de pied-de-biche et enlevez le support. Installez le Pied à ressort pour piqué libre fermé autour de la barre de pied-de-biche et fixez-le avec la vis.

**Astuce :** Abaissez un peu l'aiguille pour faciliter le positionnement du guide métallique sur le pied dans la position droite sur la pince d'aiguille

2. Enfilez votre machine.
3. Choisissez le point droit avec la position d'aiguille centrale.
4. Réglez votre machine à coudre HUSQVARNA VIKING® en mode action à ressort en piqué libre. Les griffes d'entraînement s'abaisseront automatiquement.  
**Remarque :** lorsque les griffes d'entraînement s'abaissent, le tissu n'est plus entraîné par la machine. Vous devez déplacer le tissu vous-même.
5. Amenez le fil de canette en haut en faisant un point. Tenez les deux fils et cousez quelques points en place pour commencer.
6. Maintenez une vitesse constante et déplacez le tissu en un mouvement régulier. Vous créez la longueur du point en déplaçant le tissu. Guidez-vous avec les marques rouges sur le pied.



## PIED PIQUÉ LIBRE AVEC GUIDE

412613745 (À ressort)

⑤ ⑥

**Pas pour**

la gamme EMERALD™, EDEN ROSE™ 250M, TRIBUTE™ 140M.

412576445 (Flottant)

⑦

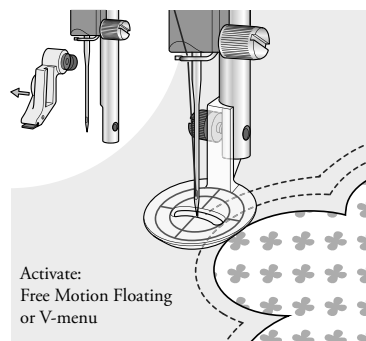
**Pas pour**

OPAL™ 670 et 650.

La large plaque transparente, avec ses repères de guidage 1/4" et 1/8", assure une excellente visibilité et une grande précision pour le matelassage et la broderie en piqué libre.

1. Retirer l'adaptateur standard et le pied de la machine.
2. Placer le pied patchwork piqué libre sur la tige du pied-de-biche avec le guide-fil au-dessus de la vis de blocage de l'aiguille. Le fixer avec le tournevis à ailettes.
3. Abaisser les griffes d'entraînement. (Abaisées automatiquement sur la DESIGNER™ SE)
4. Marquer le motif de matelassage en piqué libre ou autre piqure sur le tissu avec un stylo pictogramme.
5. Pour le groupe 1 régler la machine sur point droit (ou sur le point souhaité). Pour le groupe 7 sélectionner menu V, sélectionner le point droit en piqué libre V1 ou point zigzag en piqué libre V2.
6. Placer le cercle pour piqué libre sur le quilt ou le tissu et piquer. Déplacer le quilt ou le tissu régulièrement pour obtenir des points réguliers.





## PIED POUR QUILTING EN ÉCHO EN PIQUÉ LIBRE

413320245

⑦

**Pas pour**  
OPAL™ 670 et 650.

Le pied pour quilting en écho en piqué libre est conçu pour vous donner plus de contrôle lors de la couture de patchwork en piqué libre. La base large assure un bon contact de la surface avec le tissu et permet de mieux contrôler la couture. La base transparente vous donne une visibilité de 360°. Les marques verticales, horizontales et circulaires sur le pied permettent de suivre facilement un modèle de patchwork en ligne continue ou un motif sur le tissu. Cousez des lignes droites ou suivez des modèles aux bords arrondis dans n'importe quelle direction..

1. Desserrez complètement la vis du support de pied-de-biche et enlevez le support. Posez le pied pour quilting en écho en piqué libre autour de la barre de pied-de-biche ; fixez-le avec la vis.
2. Enfilez votre machine.
3. Sélectionnez un point droit.
4. Réglez votre machine à coudre HUSQVARNA VIKING® en mode flottement en piqué libre. Les griffes d'entraînement s'abaisseront automatiquement.

**Remarque : lorsque les griffes d'entraînement s'abaissent, le tissu n'est plus entraîné par la machine. Vous devez déplacer le tissu vous-même.**

5. Amenez le fil de canette en haut en faisant un point. Tenez les deux fils et cousez quelques points en place pour commencer.
6. Maintenez une vitesse constante et déplacez le tissu en un mouvement régulier. Vous créez la longueur du point en déplaçant le tissu.
7. Piquez autour du motif de patchwork, appliqué ou modèle sur le tissu, en maintenant une distance uniforme pour le contour de la forme.
8. Piquez une deuxième rangée, en maintenant une distance uniforme par rapport à la première rangée. Guidez-vous avec les marques rouges sur le pied, pour maintenir un espacement régulier. (illustr.)

9. Répétez autant de fois que vous le voulez pour créer l'effet désiré.

**Remarque : lorsque vous piquez lentement en mode flottement en piqué libre, le pied-de-biche s'élève et s'abaisse avec chaque point afin de maintenir le tissu sur la plaque à aiguilles pendant la couture. Lorsque vous piquez plus vite, le pied-de-biche flotte au-dessus du tissu pendant la couture.**



BRODERIE

L'introduction de broderie sur les machines à coudre/ brodeuses HUSQVARNA VIKING® a ouvert des possibilités nouvelles pour personnaliser et décorer vos ouvrages et pour créer des vêtements et des décorations intérieures uniques. Allez dans le magasin de votre Distributeur Agréé HUSQVARNA VIKING® et vous y trouverez de magnifiques motifs de broderie ; consultez aussi le site Internet [www.myembroideries.com](http://www.myembroideries.com) pour des milliers de broderies supplémentaires. Il y a des broderies pour chaque ouvrage ! Pour personnaliser vos broderies, ne manquez pas les logiciels de broderie HUSQVARNA VIKING®. Avec eux, vous pouvez créer des motifs originaux, vraiment uniques.



Pour une expérience de broderie vraiment unique – connectez-vous à [www.mybroideries.com](http://www.mybroideries.com) et expérimentez un monde de broderies ! Vous trouverez ici une vaste sélection de toutes nos broderies – de petits motifs mignons aux grands motifs pour le cercle Mega et des broderies avec des techniques spéciales. Visualisez la galerie d'art pour trouver des idées ou parcourez la section formation avec des séquences animées qui, étape par étape, vous guident dans les techniques spéciales de broderie.



## COLLECTION DE BRODERIE EXCLUSIVE HUSQVARNA VIKING® SUR CD MULTIFORMAT

HUSQVARNA VIKING® propose fréquemment de nouvelles cartes de broderie/ disquettes/d-Cards exclusives avec des motifs imaginés par des créateurs, grands noms de la couture et artistes. Choisissez parmi les fleurs, les points de quilting, les broderies Richelieu, les points d'application etc ... ! Rendez-vous chez votre revendeur local pour en savoir plus.





## JEU DE BRODERIES À FEUTRER

920402096

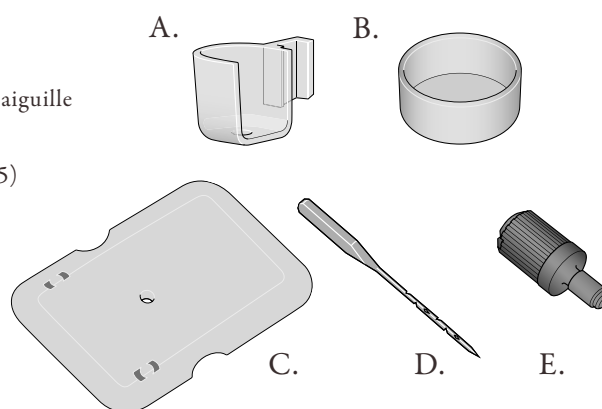
Pour

DESIGNER DIAMOND™ series, DESIGNER RUBY™ series,  
DESIGNER TOPAZ™ series

Avec le Jeu de broderies à feutrer HUSQVARNA VIKING®, vous pouvez créer des broderies feutrées extraordinaires. L'effet est créé en brodant sans fils avec une aiguille spéciale qui feutre les fibres ensemble. L'effet de la décoration peut être modifié considérablement en utilisant différents types de tissus/laines.

### Contenu

- A. Pied de feutrage
- B. Canette de feutrage
- C. Couvercle de plaque à aiguille de feutrage
- D. Aiguilles de feutrage (5)
- E. Vis



### TISSUS

Vous pouvez procéder au feutrage de pratiquement tous les tissus avec le Jeu de broderies à feutrer, mais certains tissus ont tendance à donner de meilleurs résultats une fois décorés ou blanchis.

Les tissus recommandés sont ceux en fibres naturelles, telles que la laine et le roving. La meilleure caractéristique pour les tissus est une surface brossée ou texturée.

Une surface brossée adhère bien à une surface en fibres naturelles/brossée ou à une base en fibres mélangées.

Évitez les synthétiques à tissages et finitions de type « lavez-portez » qui ont une surface lisse.

L'effet diffère en fonction des tissus. Testez toujours sur un morceau de tissu avant de commencer.

### ENCERCLAGE

Lorsque vous brodez avec les aiguilles de feutrage, vous n'utilisez pas d'aiguilles. Le tissu est encerclé avec l'envers vers le bas.

Lorsque vous brodez des motifs individuels ou si vous utilisez du roving, vous avez besoin d'un entoilage soluble à l'eau.





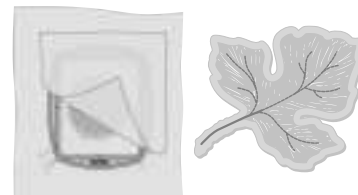
## TECHNIQUES DE FEUTRAGE

Vous pouvez télécharger trois motifs sur [www.husqvarnaviking.com](http://www.husqvarnaviking.com). Chaque motif représente une technique de feutrage : broderie individuelle, à une couche et à plusieurs couches.

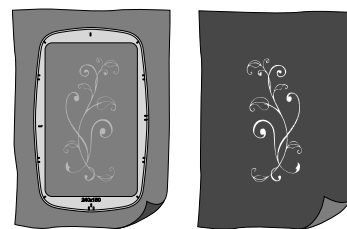
Pour télécharger les motifs, allez sur [www.husqvarnaviking.com](http://www.husqvarnaviking.com)

Trouvez le Jeu de broderies à feutrer. Cliquez sur le lien pour télécharger les motifs.

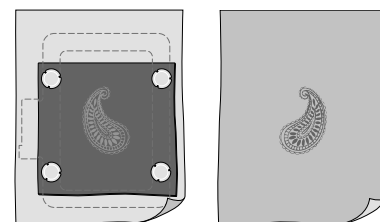
1. Broderie individuelle
2. Broderie à une couche
3. Broderie à plusieurs couches



1. Broderie individuelle



2. Broderie à une couche



3. Broderie à plusieurs couches





## METAL HOOP 180X130MM

920362096

**Pour**

la gamme DESIGNER DIAMOND™, RUBY™, TOPAZ™.

Certains tissus sont plus difficiles à encercler que d'autres ou ne doivent pas du tout être encerclés car ils risquent de s'abîmer. Les tissus épais ou grossiers peuvent être difficiles à encercler, mais les tissus fins et soyeux également. L'encerclage de vêtements de prêt-à-porter peut être compliqué voire impossible à cause des coutures, des zones étroites ou des boutons/rivets. Avec le cercle Metal Hoop 180x130 mm, l'encerclage n'est plus un problème ! Quand vous voulez broder sur des quilts ou d'autres ouvrages sans avoir de restes d'entoilage sur l'envers, le Metal Hoop 180x130 mm est idéal ! Brodez sans entoilage. Vous pouvez broder facilement plusieurs motifs les uns après les autres ou faire des broderies en série. Retirez simplement les aimants et déplacez le tissu. Le motif suivant est prêt à être brodé en un rien de temps !

### DIFFÉRENTES MANIÈRES D'UTILISER LE CERCLE

#### Tissus difficiles à encercler et vêtements finis

Tissus difficiles à encercler et vêtements finis Les tissus extensibles fins, le velours, le daim, le cuir et les tissus grossiers sont durs à encercler et peuvent être abîmés par l'encerclage. Pour ces tissus, utilisez le cercle avec de l'entoilage adhésif. Il s'agit d'une solution idéale également pour broder sur des vêtements comme des vestes, des jeans, des ceintures, des poches, des cols ou des manches. Nous vous recommandons d'utiliser l'entoilage Inspira™ « Light & Tacky Tear-A-Way™ » (n° 620115396).

#### Dentelle et broderies individuelles

Si vous brodez sur du tissu fin ou extra-fin, ou si vous voulez faire des broderies individuelles ou de la dentelle, utilisez un entoilage soluble à l'eau. Placez l'entoilage sur le cercle (nous recommandons l'INSPIRA™ Aqua Magic™, n° 620114396).





### Broderie standard

Le Metal Hoop 180x130 mm convient également pour broder avec de l'entoilage déchirable. Nous recommandons d'utiliser l'entoilage INSPIRA™ Tear-AWay™ (n° 620112296).

### Broderie en série

Les broderies en série sont faciles à faire avec le Metal Hoop 180x130 mm. Utilisez de l'entoilage soluble à l'eau ou déchirable.

### Broder sur des quilts ou des tissus rigides

Quand vous ne pouvez pas utiliser d'entoilage soluble à l'eau ou que vous ne voulez pas laisser de traces d'entoilage sur l'envers de votre tissu (par ex. sur un quilt ou des tissus rigides), vous pouvez broder sans entoilage. Fixez le tissu sur le cercle avec les aimants. Pour broder sans entoilage, nous vous recommandons d'utiliser un jeu supplémentaire d'aimants (n° 620132696).



## JEU DE QUATRE AIMANTS

620132696

**Pour**  
METAL HOOP

Un jeu supplémentaire de quatre aimants est disponible en tant qu'accessoire optionnel. Ces aimants supplémentaires peuvent être utilisés pour fixer plus fermement le tissu sur le cercle lorsque vous n'utilisez pas d'entoilage adhésif.

## CERCLES À BRODER, DU MINI CERCLE AU MAJESTIC CERCLE

Une variété de tailles de cercles à broder, du Mini cercle au Maajestic cercle, est disponible pour réaliser de belles broderies. Choisissez le plus petit cercle qui convient à la taille du motif pour faciliter le cerclage, le résultat n'en sera que meilleur. Le Mini cercle est parfait pour broder des vêtements pour enfants et poupées ; vous pouvez aussi sélectionner le Majestic Hoop cercle pour créer des décorations d'intérieur ou des broderies mode.



DESIGNER™ Majestic Hoop

920222096

14 1/6" x 13 3/4" (360 x 350 mm)



DESIGNER™ Royal Hoop

412944501

14 1/6" x 8" (360 x 200 mm)



DESIGNER™ Crown Hoop

413116501

10 1/4" x 8" (260 x 200 mm)



MEGA ENDLESS HOOP

920307096

10 1/4" x 6" (260 x 150 mm)



200 X 200  
QUILTER'S HOOP

920264096

8" x 8" (200 x 200 mm)



DESIGNER™ Jewel Hoop

412968501

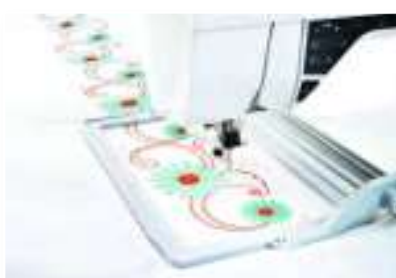
9 6/13" x 6" (240 x 150 mm)



METAL HOOP

920362096

5" x 7" (180 x 130 mm)



ENDLESS  
EMBROIDERY HOOP II

920310096

7" x 4" (180 x 100 mm)



DESIGNER™ SPLENDID  
SQUARE HOOP

412968201

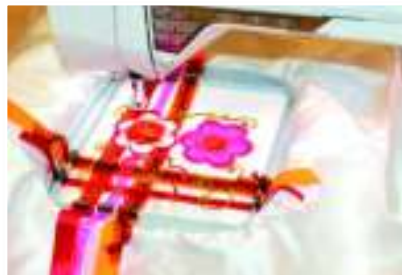
4 9/13" x 4 9/13" (120 x 120 mm)



**SMALL SQUARE  
HOOP**

920334096

3" x 3" (80 x 80 mm)



**TEXTURE HOOP**

920225096

6" x 6" (150 x 150 mm)



**DO ALL QUILTER'S  
HOOP**

920115096

6" x 6" (150 x 150 mm)



**5" X 7" DESIGN HOOP**

920085096

5" x 7" (180 x 130 mm)



**ENDLESS  
EMBROIDERY HOOP**

920051096

6<sup>9</sup>/<sub>13</sub>" x 4" (170 x 100 mm)



**MIDSIZE HOOP**

412665501

6<sup>9</sup>/<sub>13</sub>" x 4" (170 x 100 mm)



**LARGE HOOP**

412527102

9<sup>6</sup>/<sub>13</sub>" x 6" (240 x 150 mm)



**STANDARD HOOP**

412527401 / 412447001

4" x 4" (100 x 100 mm)



**EMBROIDERY  
SPRING HOOP**

412573801

4" x 4" (100 x 100 mm)



**MINI EMBROIDERY  
SPRING HOOP**

412573901

1<sup>7</sup>/<sub>13</sub>" x 1<sup>7</sup>/<sub>13</sub>" (40 x 40 mm)



**MEGA HOOP**

412625502

14<sup>1</sup>/<sub>6</sub>" x 6" (360 x 150 mm)

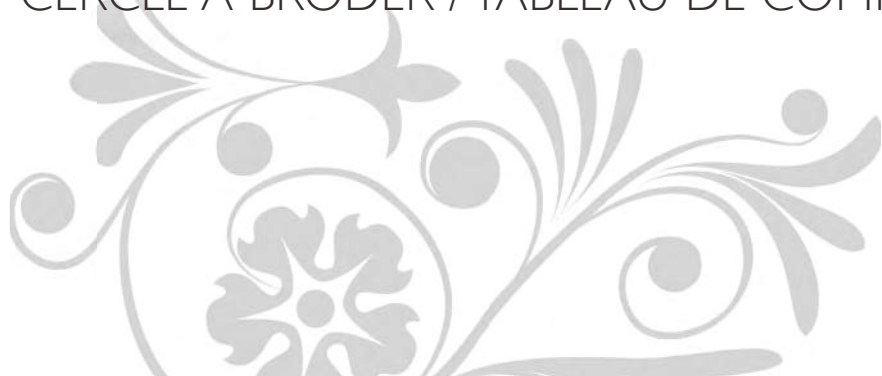


**PLUS HOOP**

412464901

6<sup>9</sup>/<sub>13</sub>" x 4" (170 x 100 mm)

## CERCLE A BRODER / TABLEAU DE COMPATIBILITE MACHINE



DESIGNER  
DIAMOND *Royal*<sup>™</sup>  
DESIGNER  
DIAMOND *deLuxe*<sup>™</sup>  
DESIGNER DIAMOND<sup>™</sup>



DESIGNER RUBY *Royal*<sup>™</sup>  
DESIGNER RUBY *deLuxe*<sup>™</sup>  
DESIGNER RUBY<sup>™</sup>  
DESIGNER TOPAZ<sup>™</sup> 50, 30

MAX. EMBROIDERY AREA		360 x 350 mm	360 x 200 mm
EMBROIDERY HOOPS	TAILLE DU CERCLE		
920222096 DESIGNER <sup>™</sup> Majestic Hoop	14 1/6" x 13 3/4" (360 x 350 mm)	X	
412944501 DESIGNER <sup>™</sup> Royal Hoop	14 1/6" x 8"w (360 x 200 mm)	X	X
413116501 DESIGNER <sup>™</sup> Crown Hoop	10 1/4" x 8" (260 x 200 mm)	X	X
920307096 MEGA ENDLESS HOOP	10 1/4" x 6" (260 x 150 mm)	X	X
920264096 200 X 200 QUILTER'S HOOP	8" x 8" (200 x 200 mm)	X	X
412968501 DESIGNER <sup>™</sup> Jewel Hoop	9 6/13" x 6" (240 x 150 mm)	X	X
9203622096 METAL HOOP	5" x 7" (180 x 130 mm)	X	X
920310096 ENDLESS EMBROIDERY HOOP II	7" x 4" (180 x 100 mm)	X	X
412968201 DESIGNER <sup>™</sup> Splendid Square Hoop	4 9/13" x 4 9/13" (120 x 120 mm)	X	X
920334096 SMALL SQUARE HOOP	3" x 3" (80 x 80 mm)	X	X
920225096 TEXTURE HOOP	6" x 6" (150 x 150 mm)	X	X
920115096 DO ALL QUILTER'S HOOP	6" x 6" (150 x 150 mm)	X	X
920085096 5" X 7" DESIGN HOOP	5" x 7" (180 x 130 mm)	X	X
920051096 ENDLESS EMBROIDERY HOOP	6 9/13" x 4" (170 x 100 mm)	X	X
412665501 MIDSIZE HOOP	6 9/13" x 4" (170 x 100 mm)	X	X
412527102 LARGE HOOP	9 6/13" x 6" (240 x 150 mm)	X	X
412527401 STANDARD HOOP	4" x 4" (100 x 100 mm)	X	X
412573801 EMBROIDERY SPRING HOOP	4" x 4" (100 x 100 mm)	X	X
412573901 MINI EMBROIDERY SPRING HOOP	1 7/13" x 1 7/13" (40 x 40 mm)	X	X
412625502 MEGA HOOP	14 1/6" x 6" (360 x 150 mm)		
412464901 PLUS HOOP	6 9/13" x 4" (170 x 100 mm)		
412447001 STANDARD HOOP	4" x 4" (100 x 100 mm)		

# CERCLE A BRODER / TABLEAU DE COMPATIBILITE MACHINE



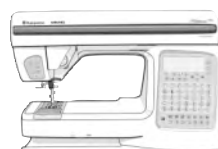
DESIGNER TOPAZ™ 20



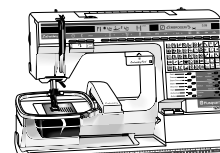
DESIGNER TOPAZ™ 40, 25



DESIGNER™ SE LE  
DESIGNER™ SE  
DESIGNER™ I, II  
QUILT DESIGNER™ II  
PLATINUM™ 955E



PLATINUM™ 950E  
PLATINUM™ PLUS



ORCHIDEA™ #1+, 1250  
ROSE™, IRIS™  
SCANDINAVIA™  
400, 300

260 x 200 mm	240 x 150 mm	240 x 150 mm	240 x 150 mm	100 x 100 mm
X				
X				
X				
X	X			
X	X			
X	X			
X	X			
X	X			
X	X	X		
X	X	X		
X	X	X		
X	X	X	X	
X	X	X	X	
X	X	X	X	
X	X	X	X	
X	X	X	X	
X	X	X	X	
		X	X	
				X
				X



## HOOP GRIP

412738645

Maintient le cercle à broder en place pour faciliter le positionnement et le cerclage du tissu ou du vêtement.



## PIED À BRODER Q

413192045

⑦

**Pas pour**

OPAL™ 670 et 650.

Le pied senseur Q s'utilise pour la broderie et la couture en piqué libre, le matelassage et la broderie sur des tissus épais et éponge. Mettre le pied senseur Q pour quilting avec des tissus épais, broderie en piqué libre et incorporée sur des tissus ouatinés, serviettes épaisses en tissu éponge, et lorsqu'il y a une abondance de fil à broder ou fils décoratifs allongés.



## PIED À BRODER/REPRISER R

412849801

①

**Pas pour**

1200, 1100, 1090, 1070, 1070S, 1050.

⑦

**Pas pour**

OPAL™ 670 et 650.

Le pied à broder/reprendre s'utilise pour la broderie en piqué libre, la couture et la broderie décoratives. Le pied-de-biche permet une excellente visibilité pour la broderie et couture en piqué libre.





## PIED À BRODER U

412727601

Pour

PLATINUM™ 955 E/950 E, PLATINUM PLUS, ROSE™, IRIS™, SCANDINAVIA™ 400 et 300 seulement.

Le pied pour broderie U s'utilise pour la couture et la broderie décoratives.



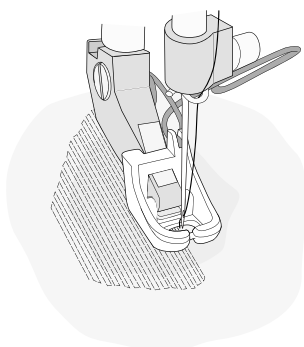
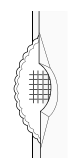
## PIED À REPRISER

411739045

① ② ③ ④

Point droit, griffes d'entraînement abaissées, pression du pied-de-biche en position de reprisage. Mettre le pied à repriser/ matelassage.

1. Placer le tissu sous le pied.
2. Amener le fil de canette en haut en tournant le volant.
3. Abaisser le pied-de-biche.
4. Coudre en déplaçant le tissu pour matelasser ou pour repriser. Déplacer le tissu en douceur, et augmenter le rythme lorsque la vitesse de la machine s'accélère.





## KIT D'AIGUILLE DE BRODERIE CUTWORK

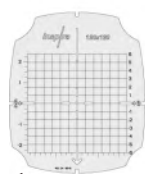
920268096

① ⑥ ⑦

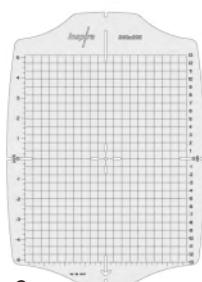
**Pour**  
les machines à broder

Le kit d'aiguilles découpe tissu pour broderie HUSQVARNA VIKING® vous permet de créer des broderies à découper en toute facilité. Ce kit vous aide à vous lancer !

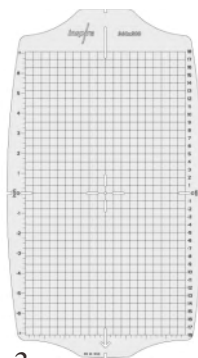
Table des matières : Aiguilles découpe tissu INSPIRA™  
Outil multiusage/Plaque élévatrice de bouton CD avec vidéo d'instruction, motifs de broderie, astuces et inspiration pour vous permettre de commencer !



1.



2.



3.

## PATRONS DISPONIBLES POUR VOS CERCLES STANDARD

1. 620090396 (120 x 120 mm)
2. 620090496 (260 x 200 mm)
3. 620090596 (360 x 200 mm)





ACCESSOIRES  
SUPPLÉMENTAIRES

HUSQVARNA VIKING® a conçu une multitude d'accessoires spéciaux pour simplifier votre couture. Des aiguilles spéciales, plaques à aiguille, canettes et encore bien d'autres articles qui économisent du temps et offrent des résultats professionnels.



## GUIDE BRODERIE CIRCULAIRE

411852645

① ② ③ ④

412602645

⑤ ⑥ ⑦

Pour réaliser une variété de points en cercle parfait pour ornements, napperons, décorations. Sélectionner un point décoratif. (Largeur de point maximum 6 mm, (1/4").)

1. Mettre le pied B.
2. Placer la punaise au centre de la surface qui formera un cercle.
3. Faire glisser le guide broderie circulaire dans la rainure à l'arrière de l'adaptateur du pied. Placer l'extrémité du guide sur la punaise et serrer sur certains modèles la vis de l'adaptateur pour maintenir le guide en place.
4. Abaisser le pied-de-biche et piquer. Le tissu sera entraîné dans un cercle autour de la punaise.

**Conseil :** placer le tissu dans un cercle à broder et utiliser de l'entoilage sous les tissus fins.



411417701



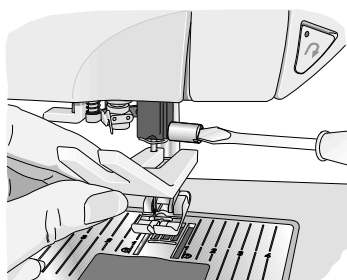
## PLAQUE ÉLÉVATRICE

413105601

① ② ③ ④ ⑤ ⑥ ⑦

La plaque élévatrice permet de fixer un bouton avec un « col ». Chaque extrémité a une épaisseur différente ce qui permet d'avoir un espace plus ou moins grand. Elle peut également être utilisée pour travailler sur des coutures épaisses et compenser ainsi la hauteur du pied.

1. Placer la plaquette élévatrice entre le bouton et le tissu.
2. Suivre les instructions de couture des boutons et piquer le bouton à sa place.





## PROTÈGE-DOIGTS

413137545

⑤ ⑥ ⑦

**Pas pour**

la gamme EMERALD™, EDEN ROSE™ 250M, TRIBUTE™ 140M.

Le garde-aiguille de sécurité est une fonction de sécurité qui s'utilise pendant la couture. La protection en métal est fixée sur la barre du pied-de-biche de façon à vous empêcher de toucher l'aiguille pendant la couture.



## PLAQUE À OEILLETS 4 MM

412991145

**Pour**

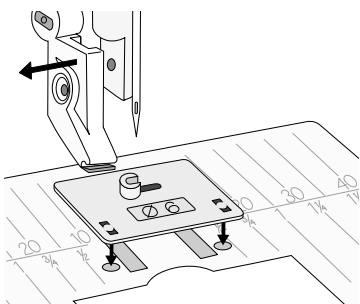
série DESIGNER DIAMOND™, série DESIGNER RUBY™, série DESIGNER TOPAZ™, série SAPPHIRE™, série OPAL™, EDEN ROSE™ 250C, TRIBUTE™ 140C.

## PLAQUE À OEILLETS 6 MM

412991146

**Pour**

série DESIGNER DIAMOND™, série DESIGNER RUBY™, série DESIGNER TOPAZ™, série SAPPHIRE™, série OPAL™, EDEN ROSE™ 250C, TRIBUTE™ 140C.



**Pour réaliser des oeillets pour dentelles, ceintures, anneaux de douche, etc.**

1. Point zigzag, largeur 2-3 (régler au besoin pour dégager la plaque à oeillets), abaisser les griffes d'entraînement.
2. Introduire la plaque à oeillets dans la plaque à aiguille. Enlever le pied-de-biche, retirer l'adaptateur si nécessaire.
3. Placer le tissu dans un petit cercle. Faire un petit trou pour l'oeillet. (Utiliser le poinçon ou le découvit.)
4. Enfiler le trou sur la saillie de la plaque à oeillets.
5. Faire monter le fil de canette et enrouler le fil supérieur et le fil de canette autour de la saillie pour les fixer.
6. Abaisser le pied-de-biche.
7. Coudre au point zigzag en tournant le tissu pour former l'oeillet. Après avoir cousu une fois autour de l'oeillet, couper tous les brins de fil, augmenter, si nécessaire, la largeur du point et passer une seconde fois au point zigzag autour de l'oeillet.



## SUPPORT POUR HUIT BOBINES

412481603

① ⑥ ⑦

**Pas pour**

les gammes OPAL™ et EMERALD™, EDEN ROSE™ 250M, TRIBUTE™ 140M.

Dispositif à installer sur la machine, comportant des supports pour huit bobines de fil. Les supports de fil sont numérotés pour les changements de couleurs de broderie.



## PACK DE 20 CANETTES AQUARELLES

413198445

⑤ ⑥ ⑦

**Pas pour**

la gamme EMERALD™, EDEN ROSE™ 250M, TRIBUTE™ 140M.

Des canettes de 4 couleurs différentes pour vous aider à organiser vos types de fils spéciaux.



## PACK DE 20 CANETTES AQUARELLES, VERSION 2

920364096

⑤ ⑥ ⑦

**Pas pour**

la gamme EMERALD™, EDEN ROSE™ 250M, TRIBUTE™ 140M.

Des canettes de 4 couleurs différentes pour vous aider à organiser vos types de fils spéciaux.



## CANETTES, SACHET DE 10

412061245

② ③ ④

412097545

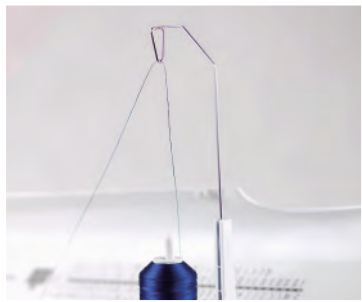
①

413182545

⑤ ⑥ ⑦ Canettes vertes

**Pas pour**

la gamme EMERALD™, EDEN ROSE™ 250M, TRIBUTE™ 140M.



## MÉGA PORTE-BOBINE

413108301

① ② ③ ④

### Et pour

série DESIGNER DIAMOND™, série DESIGNER RUBY™, série DESIGNER TOPAZ™, série SAPPHIRE™, série OPAL™, EDEN ROSE™ 250C, TRIBUTE™ 140C.

Idéal pour l'utilisation de grandes bobines de fil. S'installe facilement sur la broche porte-bobine repliable.



## FILET DE PROTECTION POUR BOBINE DE FIL

412397701

① ② ③ ④ ⑤ ⑥ ⑦



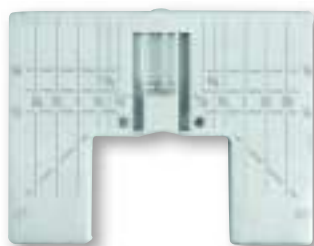
## ADAPTATEUR

412616145

⑤ ⑥ ⑦

### Pas pour

la gamme EMERALD™, EDEN ROSE™ 250M, TRIBUTE™ 140M.

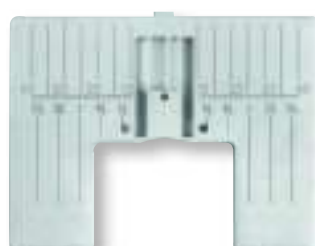


## PLAQUE À AIGUILLE STANDARD POUR ZIGZAG GRADUÉE EN POUCES

412964205

### Pour

série DESIGNER DIAMOND™, série DESIGNER RUBY™, série DESIGNER TOPAZ™, série SAPPHIRE™, série OPAL™, EDEN ROSE™ 250C, TRIBUTE™ 140C.



## PLAQUE À AIGUILLE DROITE GRADUÉE EN POUCES

412964203

### Pour

série DESIGNER DIAMOND™, série DESIGNER RUBY™, série DESIGNER TOPAZ™, série SAPPHIRE™, série OPAL™, EDEN ROSE™ 250C, TRIBUTE™ 140C.





PLAQUE À AIGUILLE STANDARD  
POUR ZIGZAG GRADUÉE EN POUCES

412789603

**Pour**  
DESIGNER™ SE et DESIGNER™ SE  
Limited Edition seulement.



PLAQUE À AIGUILLE DROITE  
GRADUÉE EN POUCES

412789602

**Pour**  
DESIGNER™ SE et DESIGNER™ SE  
Limited Edition seulement.



PLAQUE À AIGUILLE STANDARD  
POUR ZIGZAG GRADUÉE EN  
POUCES

412533003

**Pour**  
DESIGNER™ I, II, QUILT  
DESIGNER™, QUILT DESIGNER™ II,  
PLATINUM™, PRELUDE et la gamme  
SCANDINAVIA™.



PLAQUE À AIGUILLE DROITE  
GRADUÉE EN POUCES

412533002

**Pour**  
DESIGNER™ I, II, QUILT  
DESIGNER™, QUILT DESIGNER™ II,  
PLATINUM™, PRELUDE et la gamme  
SCANDINAVIA™.



PLAQUE À AIGUILLE STANDARD  
POUR ZIGZAG GRADUÉE EN POUCES

412288103

⑤ ⑥

**Pas pour**  
PLATINUM™, PRELUDE™, la gamme  
SCANDINAVIA™ et la gamme EMERALD™,  
EDEN ROSE™ 250M, TRIBUTE™ 140M.



PLAQUE À AIGUILLE DROITE  
GRADUÉE EN POUCES

412288102

⑤ ⑥

**Pas pour**  
PLATINUM™, PRELUDE™, la gamme  
SCANDINAVIA™ et la gamme EMERALD™,  
EDEN ROSE™ 250M, TRIBUTE™ 140M.



## SAC POUR UNITE DE BRODERIE

413071302

**Pour**

les machines DESIGNER DIAMOND deLuxe™, DESIGNER DIAMOND™.

## SAC POUR UNITE DE BRODERIE

413232101

**Pour**

les machines DESIGNER RUBY™, DESIGNER TOPAZ™ 30, 25 et 20.

413180601 FOURNITURE SUPÈRIEURE POUR SAC UNITÉ DE BRODERIE

413180602 FOURNITURE INFÈRIEURE POUR SAC UNITÉ DE BRODERIE



## SAC POUR MACHINE A COUDRE AVEC CHARIOT

413182701

**Pour**

DESIGNER DIAMOND deLuxe™, DESIGNER DIAMOND™, DESIGNER RUBY Royale™, DESIGNER RUBY deLuxe™, DESIGNER RUBY™, les gammes DESIGNER TOPAZ™ 30/25/20 et SAPPHIRE™.





COUTURE OVERLOCK ET  
DÉCORATION



## HUSKYLOCK™ S25

Surjeteuse haut de gamme avec Guide de Couture, comporte 25 points, y compris 5, 4, 3, 2 fils de couture, 5 fils, points de sureté, point de recouvrement, et point de chaînette, Entraînement différentiel automatique et plus. La HUSKYLOCK™ S25 possède également un large espace de couture, un grand écran tactile graphique, un système info, double LED, et un guide d'enfilage. Une table d'extension est aussi incluse.



## HUSKYLOCK™ S21

Surjeteuse à 4, 3, 2 fils avec 21 points y compris point de recouvrement et point de chaînette. La HUSKYLOCK™ S21 comporte des réglages de points préprogrammés, un réglage de tension et un guide d'enfilage. Une table d'extension est également incluse.



## HUSKYLOCK™ S15

Surjeteuse à 4, 3, 2 fils avec 15 points, entraînement différentiel, guide d'enfilage, bras libre et longueur de point réglable, découpage de la largeur et de réglage de la pression de la barre de pied presseur.



## HUSKYLOCK™ 936

Surjeteuse haut de gamme avec Guide de Couture, la HUSKYLOCK™ 936 comporte 16 points préprogrammés, y compris des surjets à 2, 3, 4 et 5 fils, point de recouvrement, point de chaînette, point talon plat, ourlet roulotté rapide, entraînement différentiel, etc. Le Guide de Couture règle automatiquement l'entraînement différentiel et la longueur du point. Bras libre pour de petites surfaces et 50 mémoires pour les points spéciaux.



## HUSKYLOCK™ 910

Surjeteuse à 2,3 et 4 fils avec Guide de Couture, comporte 11 points préprogrammés y compris point de surjet à 2, 3 et 4 fils, point talon plat, ourlet roulotté express, entraînement différentiel, bras libre, 50 mémoires etc.



## HUSKYLOCK™ 905

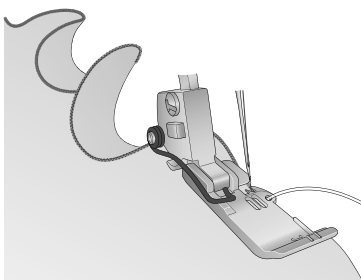
Surjeteuse à 2, 3 et 4 fils avec point talon plat, ourlet roulotté rapide, entraînement différentiel, bras libre, etc.



## HUSKYLOCK™ 901

La HUSKYLOCK™ 901 sait coudre, surfiler et couper en même temps. Associez la vitesse et la finition professionnelle de votre HUSKYLOCK™ 901 à la souplesse de votre machine à coudre pour une créativité sans limite. La HUSKYLOCK™ 901 vous offre une grande variété de couture à 2, 3 et 4 fils.

Une surjeteuse complétera votre atelier de couture. La HUSKYLOCK™ HUSQVARNA VIKING® pique la couture, coupe le tissu superflu et surfile les bords en une fois avec rapidité et précision. Vous disposez de nombreuses possibilités pour vos techniques de surjet créatives et décoratives. Il y a de nombreux accessoires disponibles pour encore plus de techniques spéciales de couture. Ajoutez votre petite touche personnelle avec le pied pour perle, le pied fronceur ou le pied passepoil.



## PIED POUR FIL GUIMPEUR

620097296

Pour  
HUSKYLOCK™ s21 et s25 seulement.

La couture des bordures ondulées décoratives est facile avec le pied pour bordure ondulée à cordonnet. Les bordures incurvées et légèrement ondulées constituent une finition idéale pour les voiles de mariées, les costumes de patinage artistique, les jupettes de danse classique, les articles d'artisanat et bien plus encore.

**Remarque :** Pour obtenir de meilleurs résultats, utilisez un tissu extensible. Pour les tissus non extensibles, coupez dans le biais.

1. Réglez la machine sur un bord roulé à 3 fils.
2. Posez le pied pour bordure ondulée à cordonnet.
3. Insérez un fil en nylon de canne à pêche (ou autre semblable) de 0,3 mm dans l'ouverture du pied. Le fil de canne à pêche sera recouvert par le bord roulé.
4. Commencez à coudre lentement. Assurez-vous que le fil de canne à pêche soit caché dans le bord roulé à mesure que vous cousez.

**Astuce :** \* les fils à broder en rayonne de 40 d'épaisseur d'une couleur contrastée dans les boucleurs supérieurs et inférieurs donneront une bordure colorée brillante.



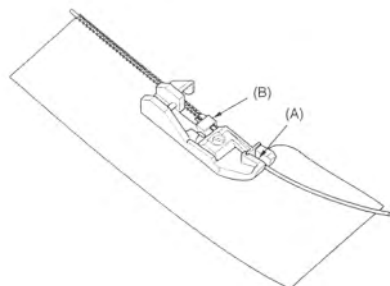


## PIED FILEUR

620082096

**Pour**  
HUSKYLOCK™ s15 seulement.

Ce pied est utilisé pour coudre des fils (cordonnets, gouttières en nylon) allant jusqu'à 1,0 mm d'épaisseur. Ceci crée un ourlet ondulé ou renforcé (par ex. pour les robes de mariées ou la pose de volants).



### Préparation de la machine

- Aiguille : Aiguille droite
- Type de point : Ourlet roulotté à deux fils sur le boucleur inférieur ou ourlet roulotté à trois fils sur le boucleur supérieur
- Longueur de point : 2 mm
- Levier d'entraînement différentiel : Position normale
- Couteau supérieur : Position de travail

### Couture

1. Placez le tissu sous le pied presseur.
2. Faites passer le cordonnet (ou la gouttière en nylon) dans la fente (A) puis sous le doigt (B) du pied presseur.
3. Effectuez quelques essais avant de commencer à coudre.







Remarque : Pour ajuster la tension de l'élastique :

- Tournez la vis de tension vers la droite pour plus de tension
- Tournez la vis vers la gauche pour moins de tension.
- Prenez garde à ne pas tendre le tissu pendant que vous cousez.

## PIED POUR ÉLASTIQUE

620117896

Pour

HUSKYLOCK™ s21 et s25 seulement.

Le pied pour élastique guide et étire un élastique étroit (1/4-1/2", 6-12 mm) pendant que vous le cousez sur le tissu. Il est très utile pour coudre les vêtements de sport, la lingerie et d'autres techniques d'insertion d'élastique.

1. Réglez la surjeteuse sur le point souhaité.
2. Desserrez la vis située sur l'avant du pied pour élastique, de manière à relâcher la tension de l'enrouleur. Insérez l'élastique dans le pied.
3. Posez le pied et tirez sur l'élastique jusqu'à ce qu'il arrive derrière le pied.
4. Resserrez la vis de tension pour tendre l'élastique.
5. Tournez le volant pour coudre quelques premiers points pour fixer l'élastique.
6. Placez le tissu sous le pied et cousez l'élastique et le tissu ensemble.
7. Vérifiez le point et ajustez la tension, si nécessaire.



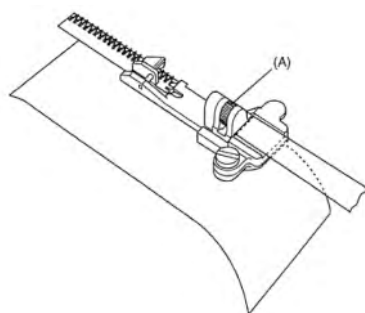
## PIED POSE ÉLASTIQUE

620116796

Pour

HUSKYLOCK™ s15 seulement.

Ce pied est utilisé pour la pose d'élastique aux vêtements et il permet l'ajustement de la tension de l'élastique selon le besoin. Ce pied peut également être utilisé pour la pose des rubans de renfort pour éviter l'étirement des tissus.



### Préparation de la machine

- Aiguilles : Gauche ou droite ou gauche et droite ensemble.
- Type de point : Surjet 3 fils ou couture de sécurité faux point extensible à 4 fils
- Longueur de point : 3-5 mm
- Levier d'entraînement différentiel : Position normale
- Couteau supérieur : Position de travail ou de repos

### Couture

1. Avant de fixer le pied presseur à la machine, passez la bande élastique dans le pied presseur et ajustez la tension avec la vis de réglage (A).
2. Fixez le pied presseur à la machine.
3. Piquez 2-3 points en tirant légèrement la bande élastique vers l'arrière de la machine.
4. Continuez la couture en tendant légèrement le bout de la bande élastique.



## PIED POUR OURLET INVISIBLE ET DENTELLE

620117796

**Pour**

HUSKYLOCK™ s21 et s25 seulement.

Le pied pour ourlet invisible est idéal pour coudre des ourlets invisibles et pour l'application de dentelle. L'ourlet est cousu, surfilé et coupé en un seul geste.

### Ourlet invisible :

1. Réglez la surjeteuse sur le point souhaité.
2. Posez le pied pour ourlet invisible.
3. Repliez et couchez l'ourlet en repassant. Retournez l'ourlet sur lui-même, vers l'endroit du tissu. Laissez 6 mm ( $\frac{1}{4}$ " ) du bord exposé. (Voir illustration.)
4. Placez l'ourlet sous le pied, avec le pli contre le guide du pied.
5. Desserrez la vis du guide pour régler le guide de manière à ce que l'aiguille ne prenne que le fil du pli.
6. Guidez le tissu à mesure que vous cousez, en vous assurant que le pli du tissu reste toujours contre le guide.
7. Libérez le tissu et repassez légèrement sur l'envers.
8. Faites un essai sur une chute de tissu avant de coudre votre projet.

### Dentelle :

1. Réglez la surjeteuse sur le point souhaité
2. Posez le pied pour ourlet invisible.
3. Placez l'envers de la dentelle sur la droite du tissu.
4. Placez le tout sous le pied, en étendant le tissu vers la droite du guide. La lisière de la dentelle se trouvera contre le côté gauche du guide.
5. Desserrez la vis du guide pour régler le guide de manière à ce que l'aiguille ne prenne que la lisière de la dentelle.
6. Guidez le tissu pendant que vous cousez, en vous assurant que la lisière de la dentelle reste toujours contre le guide.
7. Lorsque vous avez terminé, libérez la dentelle. Repliez le surplus de couture vers l'envers du tissu et repassez.



## PIED OURLET INVISIBLE

620117096

**Pour**

HUSKYLOCK™ s15 seulement.

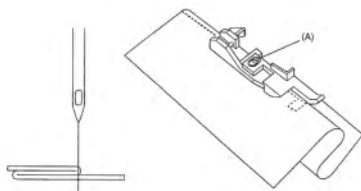
Ce pied permet la réalisation de poignets sur les tissus tissés et d'ourlets avec une couture invisible.

### Préparation de la machine

- Aiguille : Droite
- Type de point : Surjet à 3 fils ou surfilage plat à trois fils
- Longueur du point : 4-5 mm
- Levier d'entraînement différentiel : Position normale
- Couteau supérieur : Position de travail

### Couture

1. Pliez le tissu comme illustré et placez-le sous le pied presseur.
2. Desserrez la vis (A) et réglez le guide-bord de manière à faire pénétrer l'aiguille juste au bord de la pliure du tissu.
3. Guidez le tissu légèrement de sorte que l'aiguille pénètre juste le bord de la pliure.





## PIED POUR PASSEPOIL

620086796

**Pour**

HUSKYLOCK™ s21 et s25 seulement.

Le pied pour passepoil est idéal pour insérer des passepoils enveloppés dans des coutures et sur des bords pour une finition professionnelle. La découpe est cousue entre deux épaisseurs de tissu, en un seul geste. Une rainure située sous le pied aide à guider le passepoil. Vous pouvez également créer votre propre passepoil pour une finition personnalisée. Le pied pour passepoil permet de recouvrir de tissu les cordons rapidement et facilement, et d'insérer un passepoil dans des coutures pour donner un aspect professionnel !

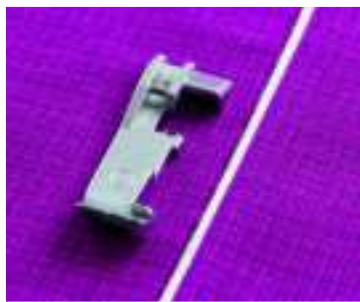
1. Overlock à 4 fils
2. Overlock à 3 fils large

### **Piquer un passepoil dans une couture :)**

3. Placez le passepoil le long de la ligne de couture sur la droite du tissu. Disposez un deuxième morceau de tissu par-dessus, endroit contre endroit.
4. Placez les épaisseurs de tissu et le passepoil sous le pied pour passepoil, en plaçant le passepoil dans la rainure située sous le pied.
5. Piquez le passepoil dans la couture.
6. La rainure située sous le pied guidera le passepoil à mesure que vous cousez.

### **Créer un passepoil à partir de votre tissu :**

7. Coupez, dans le biais ou en travers, des bandes suffisamment larges pour recouvrir le cordon ainsi que les surplus de couture.
8. Placez le cordon sur l'envers de la bande de tissu et repliez le tissu dessus.
9. Placez le tissu et le cordon sous le pied pour passepoil en plaçant le cordon dans la rainure située sous le pied.
10. Cousez. La rainure guidera le cordon à mesure que vous cousez.



## LE PIED PASSEPOIL

620116996

**Pour**  
HUSKYLOCK™ s15 seulement.

Ce pied presseur permet de poser des passepoils entre deux épaisseurs de tissu.

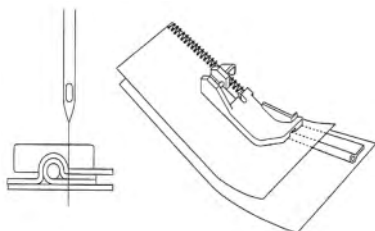
### Préparation de la machine

- Aiguilles : Gauche ou gauche et droite
- Type de point : Surjet à 3 fils ou surjet à 4 fils
- Longueur du point : 2-5 mm
- Levier d'entraînement différentiel : Position normale
- Couteau supérieur : Position de travail

### Couture

1. Placez le tissu avec les endroits se faisant face.
2. Placez le cordon (passepoil) entre les deux épaisseurs de tissu et insérez les tissus sous le pied pour passepoil avec le cordon positionné dans la rainure sous le pied.
3. Cousez en guidant le cordon (passepoil) et le tissu.

Note : vous pouvez également réaliser avec ce pied des cordons (passepoil) en utilisant le biais et une cordelette.



## PIED POUR PERLES

620086696

**Pour**  
HUSKYLOCK™ s21 et s25 seulement.

Le pied pour perles guide en douceur les perles et strass à travers un canal situé sur le pied pour en faciliter l'application sur des vêtements ou des compositions.

1. Réglez la surjeteuse sur le point souhaité.
2. Tirez sur la bande de perles à travers le canal situé sous le pied.
3. Posez le pied pour perles sur la machine.
4. Tournez le volant pour coudre les deux premiers points, afin de maintenir les perles en place.
5. Cousez des perles sur le bord du tissu, en coupant un tout petit peu de tissu pendant que vous cousez. Ou cousez le long du pli sans couper.

Remarque : L'aiguille doit s'enfoncer à environ 1,5 mm ( $\frac{3}{16}$ ") du bord du tissu.



## PIED POUR SEQUINS

620081896

**Pour**  
HUSKYLOCK™ s15 seulement.

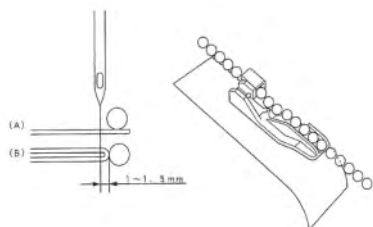
Ce pied est utilisé pour la pose de perles, paillettes, etc.

### Préparation de la machine

- Aiguille : Gauche ou droite (gauche de préférence)
- Type de point : Surjet à 3 fils ou surjet bordé
- Longueur du point : 3-5 mm
- Levier d'entraînement différentiel : Position normale
- Couteau supérieur : Position de travail ou de repos

### Couture

1. Choisissez la méthode de couture (A) ou (B), puis déterminez ensuite la position de l'aiguille et piquez 2 ou 3 points.
2. Tournez le volant pour faire remonter l'aiguille au ras du tissu. Puis insérez le début du rang de perles dans le guide du pied presseur.
3. Piquez 2-3 points en tournant le volant manuellement.
4. Appuyez légèrement sur les perles avec le doigt gauche tout en cousant.
5. Piquez les derniers points en tournant le volant à la main pour éviter que les perles ne gênent le mouvement de l'aiguille et des boucleurs.



## PIED FRONCEUR

620088396

**Pour**  
HUSKYLOCK™ s21 et s25 seulement.

Le pied fronceur est idéal pour froncer une seule épaisseur de tissu ou froncer et coudre simultanément deux épaisseurs de tissu (l'épaisseur de tissu du dessous sera froncée et celle du dessus restera lisse). Convient aux tissus fins et d'épaisseur moyenne.

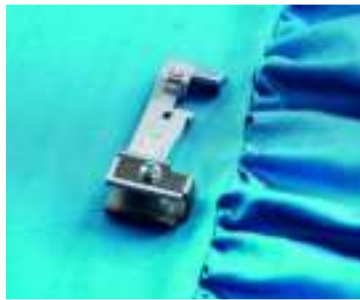
Astuce :

Pour augmenter l'intensité du fronçage :

- Augmentez la tension du fil de l'aiguille
- Réglez l'entraînement différentiel sur un chiffre plus élevé
- Ajustez la longueur de point sur un chiffre plus élevé

Une seule épaisseur de tissu peut également être froncée en la plaçant sous le pied et en ajustant la longueur de point, l'entraînement différentiel et la tension du fil de l'aiguille pour obtenir le fronçage souhaité.

1. Réglez la surjeteuse sur le point souhaité.
2. Posez le pied fronceur.
3. Insérez la couche de tissu du dessous (tissu à froncer), l'endroit vers le haut, entre la plaque à aiguille et le pied fronceur jusqu'au couteau.
4. Insérez la couche de tissu du dessus dans l'ouverture du pied fronceur et posez-la bien à plat sur la couche du dessous, l'endroit vers le bas.
5. Abaissez le pied-de-biche et cousez. Guidez le tissu contre le guide-tissu, en laissant la couche du dessous se déplacer librement pour se froncer.

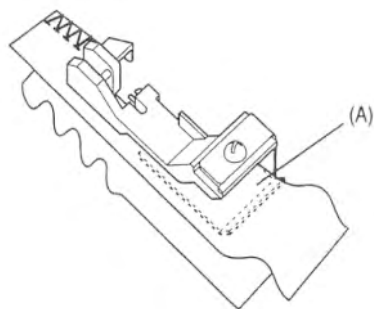


## PIED FRONCEUR

620116896

**Pour**  
HUSKYLOCK™ s15 seulement.

Ce pied convient particulièrement au fronçage lors de la couture de jupes froncées, empiècements, poignets, volants de jupe, etc. Ce pied convient également à l'assemblage de deux épaisseurs de tissu et au fronçage du tissu inférieur en une opération.



### Préparation de la machine

- Aiguilles : Gauche ou droite ou gauche et droite ensemble.
- Type de point : Surjet 3 fils ou surjet 4 fils
- Longueur du point : 3-5 mm
- Levier d'entraînement différentiel : Position de fronçage
- Couteau supérieur : Position de travail

### Couture

1. Placez deux épaisseurs de tissu sur la machine en glissant la plaque de séparation (A) entre les deux épaisseurs.
2. Cousez 2-3 points.
3. Tenez et guidez légèrement les deux épaisseurs de tissu séparément en cousant.

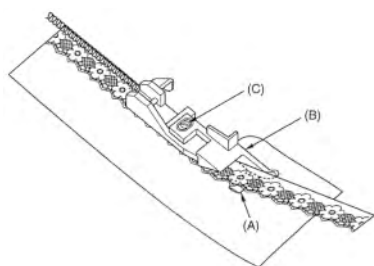


## PIED POUR DENTELLE

620117296

**Pour**  
HUSKYLOCK™ s15 seulement.

Ce pied est utilisé pour poser la dentelle ou les bordures ensemble ou sur un ouvrage.



### Préparation de la machine

- Aiguille : Aiguille droite
- Type de point : Surjet à 3 fils ou ourlet roulotté standard à 3 fils
- Longueur de point : 1,5 - 3 mm
- Levier d'entraînement différentiel : Position normale
- Couteau supérieur : Position de travail ou de repos

### Couture

1. Placez le tissu sous le doigt de guidage (A) et la dentelle en haut du doigt de guidage (A).
2. Si nécessaire, dévissez la vis (C) et faites coulisser la plaque de guidage (B) vers la gauche ou vers la droite pour régler la largeur du point.
3. Resserrez la vis (C).
4. Guidez la dentelle le long de la plaque de guidage (B) et piquez.

Note : S'il n'est pas nécessaire de couper le bord du tissu, placez le tissu et la dentelle sur le doigt de guidage (A). Assurez-vous de débrayer le couteau supérieur.

## PIED POUR BANDE DE RENFORT

620086896

**Pour**

HUSKYLOCK™ s21 et s25 seulement.



Le pied pour couture de bande de renfort est utilisé pour appliquer des bandes afin d'éviter que les coutures se déforment. Il est particulièrement utilisé pour stabiliser les coutures d'épaule. Avec ce pied, vous pouvez renforcer et construire des bandes de couture en une seule étape.

1. Réglez la surjeteuse sur le point overlock à 4 fils.
2. Placez la bande de couture dans les guides du pied.
3. Ajustez la vis pour l'adapter à la largeur de la bande.
4. Posez le pied pour bande de renfort sur la machine.
5. Piquez la couture.

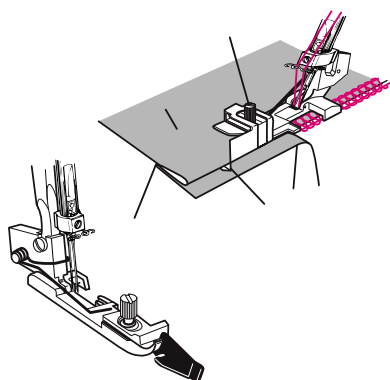
Remarque : Fonctionne idéalement avec une bande de couture de 8 mm (1/4").

## PIED POUR OURLETS INVISIBLES HUSKYLOCK™

1650012440

**Pour**

HUSKYLOCK™ 901 1,0 mm seulement.



Il existe deux pieds-de-biche différents : le pied pour ourlet invisible 0,5 mm, utilisé pour les tissus fins ou de moyenne épaisseur ; le pied pour ourlet invisible 1,0 mm, utilisé pour les tissus de moyenne épaisseur ou épais. Piquez avec un point de surjet à 4 fils. Utilisez la plaque à aiguille A.

1. Installez le pied pour ourlet invisible.
2. Pliez l'ourlet comme illustré.
3. Réglez la longueur de point à 4-5 et la largeur de point à 5,5. Placez le tissu sous le pied pour ourlets invisibles et le pli sur le guide. Desserrez la vis pour régler le guide pour que l'aiguille gauche attrape juste le pli. Faites un essai sur une chute de tissu avant de piquer votre ouvrage.

**Conseil :** Utilisez le guide pour éviter de couper votre tissu lorsque vous faites des points talon plat ou des nervures.



## PIED PASSEPOIL HUSKYLOCK™

ETROIT 2141012408

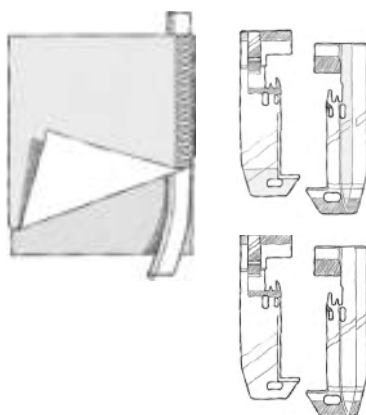
**Pour**

HUSKYLOCK™ 936, 910 et 905 seulement.

LARGE 1650002460

**Pour**

HUSKYLOCK™ 901 seulement.



Votre HUSKYLOCK™ a deux pieds passepoil en option. L'un pour les passepoils de taille standard, l'autre à rainure plus large pour les passepoils plus épais. La technique de couture est la même pour les deux. Le pied passepoil permet de couvrir le cordon avec le tissu pour confectionner le passepoil et de l'insérer plus rapidement et plus simplement. Réglage de la machine : Point à 3 ou 4 fils, longueur « N », largeur « N », doigt mailleur « N ». Tissu : moyen et passepoil. Réglages de la tension : normal, (LN) N, (RN) N, (UL) N, (LL) N.

**Surjeter :**

1. Remplacer le pied normal par le pied passepoil.
2. Couper un carré de tissu en deux et placer le passepoil le long de la ligne de couture entre les deux morceaux de tissu (endroit contre endroit).
3. Introduire les morceaux de tissu sous le pied de sorte que le passepoil se trouve dans la rainure sous le pied.
4. Surjeter le passepoil dans la couture.





## PIED FRONCEUR HUSKYLOCK™

2141002502

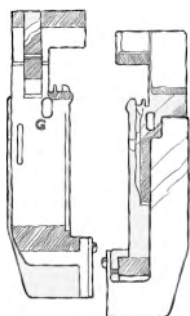
**Pour**

HUSKYLOCK™ 936, 910 et 905 seulement.

1257002560

**Pour**

HUSKYLOCK™ 901 seulement.



Le pied fronceur, également appelé pied séparateur, s'utilise pour assembler deux morceaux de tissu fin tout en ne fronçant que l'une des épaisseurs. Réglage de la machine : point à 4 fils, longueur 3–4, largeur N, doigt mailleur position N. Aiguilles : gauche « C », droite « D ». Entraînement différentiel : 2–2,5. Tissu : fin à deux bandes. Réglages de la tension : (LN) 8, (RN) 8, (UL) N, (LL) N.

1. Mettre le pied fronceur.
2. Soulever le pied-de-biche et mettre les aiguilles en position supérieure.
3. Placer le tissu inférieur entre la plaque à aiguille et le pied fronceur et l'introduire jusqu'à l'aiguille contre le coupe-fil supérieur avec l'endroit vers le haut.
4. Placer le tissu supérieur dans l'ouverture du pied fronceur et le mettre de niveau avec l'endroit de l'épaisseur inférieure en bas.



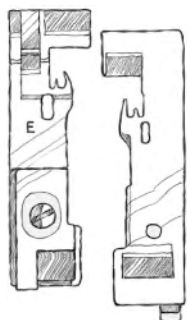
## PIED POUR ÉLASTIQUE HUSKYLOCK™

2141002407

**Pour**  
HUSKYLOCK™ 936, 910 et 905 seulement.

1650002450

**Pour**  
HUSKYLOCK™ 901 seulement.



Le pied élastique guide et étire les élastiques étroits à mesure qu'on les coud sur le tissu. Réglage de la machine : couture à 3 fils, longueur 4–5, largeur N, doigt mailleur N. Tissu : épaisseur moyenne. Placer tous les disques de tension sur N pour une tension normale.

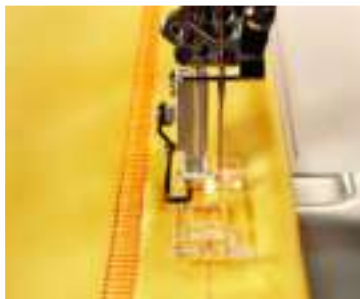
1. Desserrer la vis à l'avant du pied élastique pour relâcher la tension sur le rouleau et introduire l'élastique dans le pied.
2. Encliqueter le pied sur la Huskylock et tirer l'élastique jusqu'à ce qu'il atteigne l'arrière du pied.
3. Coudre l'élastique seulement jusqu'à ce qu'il se trouve derrière le pied. Resserrer la vis de tension pour étirer l'élastique.
4. Placer le tissu sous le pied-de-biche et coudre avec l'élastique.
5. Vérifier le point et régler la tension si nécessaire.
6. Pour régler l'étirement de l'élastique : a. Tourner la vis de tension à droite pour plus d'étirement. (Droite = serré) b. Tourner la vis de tension à gauche pour moins d'étirement. (Gauche = relâché)





COUTURE OVERLOCK ET POINT DE  
**RECOUVREMENT**

Votre HUSKYLOCK™ HUSQVARNA VIKING® haut de gamme dispose d'accessoires pour des points de recouvrement et de chaînette qui permettent de réaliser des ourlets, détails décoratifs et techniques de qualité très professionnelle.

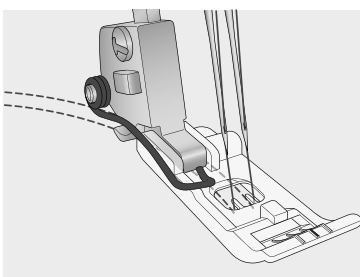


## PIED RECOUVREMENT TRANSPARENT

620096896

**Pour**  
HUSKYLOCK™ s21 et s25 seulement.

Avec le pied transparent pour point de recouvrement, vous pouvez voir votre tissu et la ligne tracée sous le pied pendant que vous cousez.



1. Réglez la machine sur un point de recouvrement ou un point de chaînette.
2. Avec un marqueur soluble à l'eau, dessinez une ligne sur le tissu pour tracer la ligne de couture.
3. Posez le pied transparent pour point de recouvrement.
4. Utilisez les réglages de point par défaut. Ajustez si nécessaire.
5. Placez le tissu sous le pied-de-biche et les aiguilles. Commencez à coudre sur le tissu sans crochetage de chaînette dans un premier temps.
6. Utilisez le repère rouge situé au centre du pied pour vous guider pendant que vous suivez la ligne tracée sur le tissu. Le pied transparent pour point de recouvrement vous donne une vue optimale sur la ligne tracée et votre tissu pendant que vous cousez.





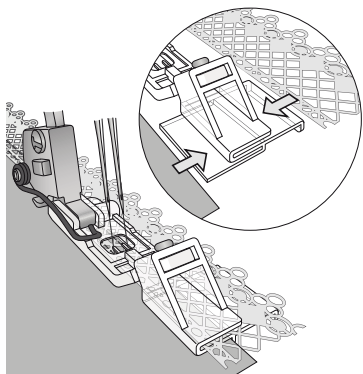
## PIED BORD À BORD POSE DENTELLE

620096996

**Pour**

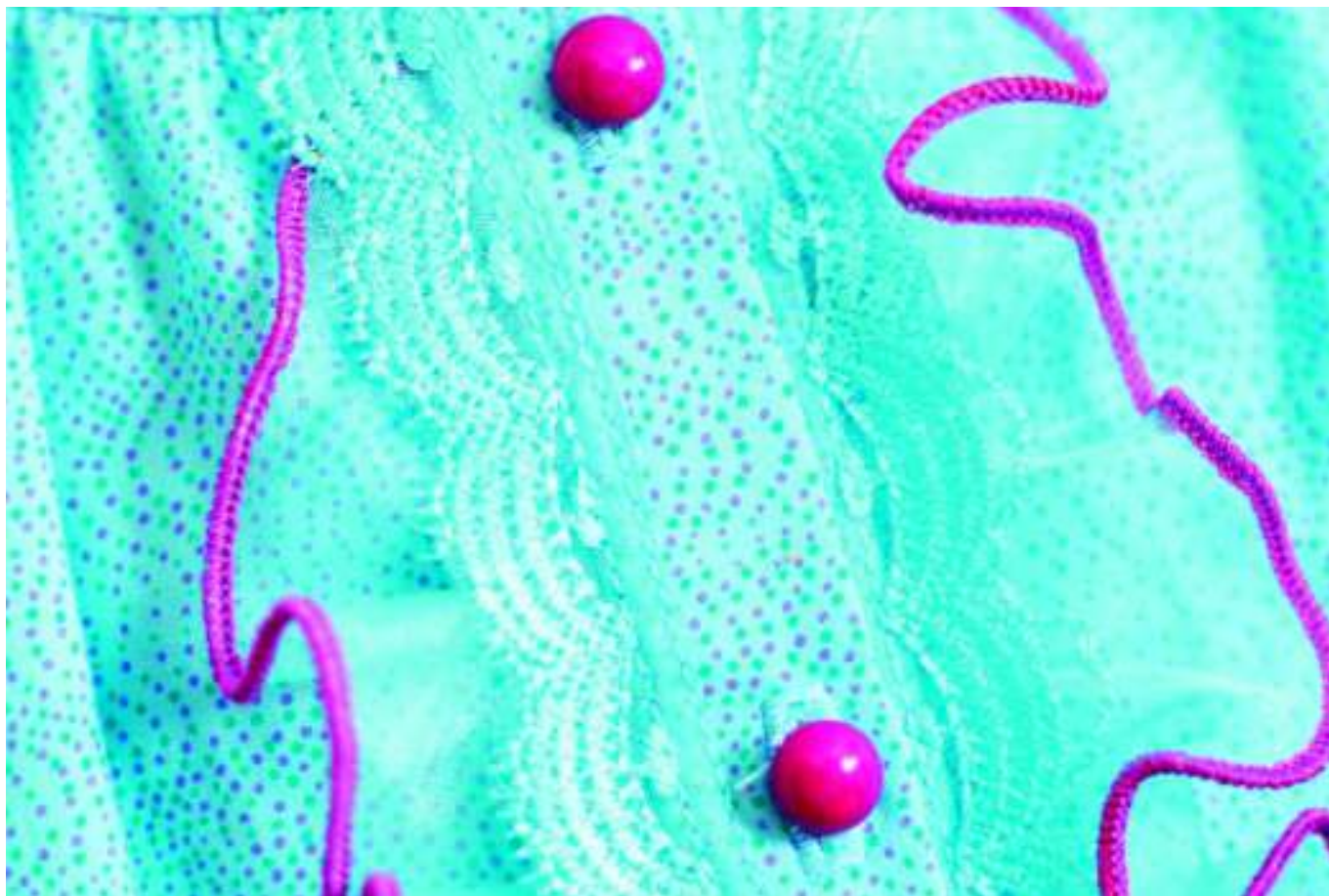
HUSKYLOCK™ s21 et s25 seulement.

Avec le pied pour bordure plate, vous pouvez ajouter facilement de la dentelle et des bordures aux extrémités du tissu avec un point de recouvrement pour créer des bords décoratifs et des effets magnifiques.



1. Réglez la machine sur un point de recouvrement large.
2. Posez le pied pour bordure plate.
3. Utilisez les réglages de point par défaut. Ajustez si nécessaire.
4. Insérez le bord du tissu dans la partie inférieure du côté gauche du pied. Faites glisser le tissu sous le pied et sous les aiguilles.
5. Insérez la bordure dans la partie supérieure du côté droit du pied. Faites glisser la bordure vers l'arrière du pied derrière les aiguilles, en la laissant dépasser légèrement derrière les aiguilles.  
**Astuce : Utilisez des pincettes pour faire glisser le tissu et la bordure jusqu'à la position adéquate sous les aiguilles.**
6. Faites descendre les aiguilles dans la bordure et le tissu. Abaissez le pied pour bordure plate.
7. Pendant que vous cousez, tenez le tissu dans votre main gauche et la bordure dans votre main droite.

**Astuce : Si vous souhaitez avoir une bordure de tissu finie, repassez un ourlet de 6 mm (¼") sur le côté droit du tissu avant de l'insérer dans le pied pour bordure plate. La dentelle couvrira le bord brut du tissu une fois cousue.**







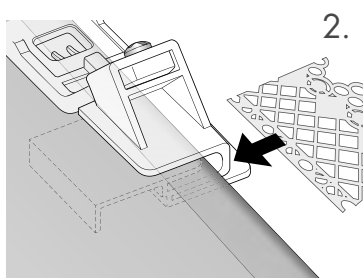
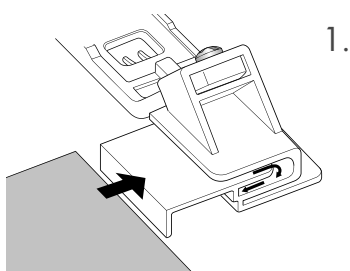
## PIED POUR ASSEMBLER ET PLIER

620097396

**Pour**

HUSKYLOCK™ s21 et s25.

Utilisez le pied pour assembler et plier pour ourler le bord de tissus et poser de la dentelle en même temps.



1. Réglez la machine sur un point de recouvrement large.
2. Utilisez les réglages de point par défaut. Ajustez si nécessaire.
3. Posez le pied pour assembler et plier.
4. Glissez le bord brut du tissu dans le guidetissu, envers vers le haut (Illustration 1).
5. Glissez le tissu vers l'arrière sous le pied-debiche et les aiguilles.
6. Insérez la dentelle dans le guide-dentelle de droite et laissez dépasser environ 2,5 cm (1") de dentelle derrière le pied (Illustration 2). Au besoin, utilisez des pincettes.
7. Abaissez le pied-de-biche. Tenez le tissu dans votre main gauche et la dentelle dans votre main droite et commencez à coudre.

**Remarque :** Au besoin, ajustez la vis du guide pour régler la position du point.



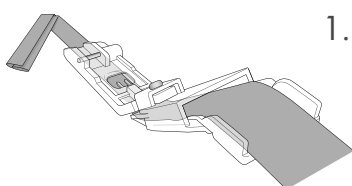


## PIED CONFECTION BRIDE ET PASSANT DE CEINTURE

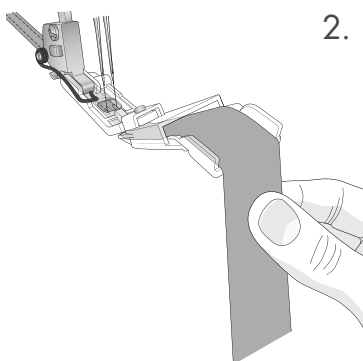
620097196

Pour  
HUSKYLOCK™ s21 et s25s.

Avec le pied confection bride et passant de ceinture, créez facilement des brides et des passants de ceinture avec un point de recouvrement. Placez simplement une bande de biais dans le pied et elle sera automatiquement pliée et cousue.



1.



2.

1. Réglez la machine sur un point de recouvrement large.
2. Utilisez les réglages de point par défaut. Ajustez si nécessaire.
3. Découpez une bande de tissu de 25 mm (1") de large dans le biais.
4. Coupez le coin supérieur de la bande à 45 degrés pour former une pointe.
5. Insérez l'angle découpé dans le guide, l'endroit du tissu vers le haut. Tirez la bande de biais à travers la fente et sous le pied. Faites ressortir le bout de la bande derrière le pied (illustration 1). Au besoin, utilisez des pincettes pour faire passer la bande dans le pied.
6. Installez le pied confection bride et passant de ceinture sur la machine.
7. Faites glissez la bande de biais sur environ 5 cm (2") derrière le pied.
8. Abaissez le pied-de-biche. Vérifiez que les deux bords bruts de la bande sont repliés sur le dessous avant de coudre. Cousez les premiers points. Arrêtez et coupez les fils d'aiguille près du pied-de-biche, puis poursuivez votre couture.
9. Pour un entraînement régulier, maintenez la bande de tissu légèrement en dessous du premier guide sur l'avant du pied (Illustration 2).
10. Cousez à vitesse moyenne. Contrôlez le tissu à mesure que vous cousez pour garantir un entraînement adéquat.

**Remarque :** Cousez la bande de tissu pliée sans autre tissu en dessous pour créer des brides et des passants de ceinture ou cousez la bande de biais pliée sur un autre tissu pour créer des effets décoratifs.

## PIED PASSEPOIL TRANSPARENT AVEC GUIDE CORDON



620097096

Pour  
HUSKYLOCK™ s21 et s25

Grâce au pied passepoil transparent avec guide cordon, vous pouvez créer des passepoils, des nervures garnies de cordonnets et des bords décoratifs.



PASSEPOIL



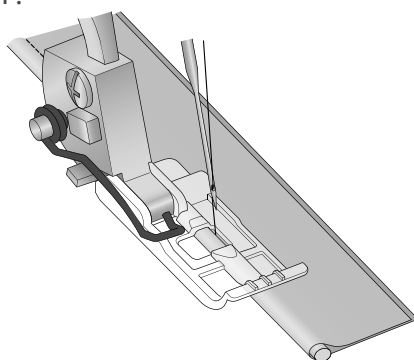
NERVURES GARNIES DE  
CORDONNETS



BORD DÉCORATIF

### PASSEPOIL

1.

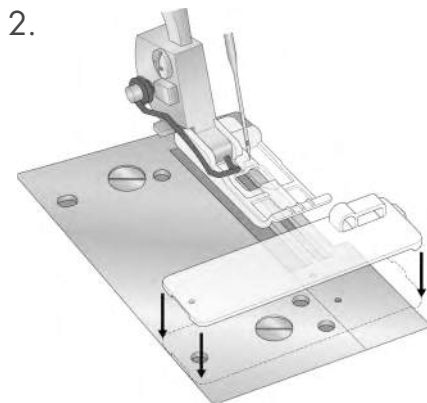


#### Easily create your own piping:

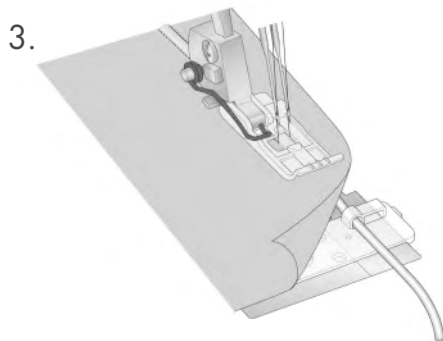
1. Réglez la machine sur un point de chaînette.
2. Utilisez les réglages de point par défaut. Ajustez si nécessaire.  
**Remarque :** Même si la machine recommande l'aiguille D, utilisez plutôt l'aiguille E pour cette technique.
3. Posez le pied passepoil. (Le guide cordon n'est pas utilisé pour cette technique.)
4. Placez le cordonnet dans la rainure située sur la partie inférieure du pied et laissez dépasser environ 5 cm (2½") de cordonnet derrière le pied.  
**Remarque :** Un cordonnet de 1,5 - 2 mm (¼" - 5/8") peut être utilisé.
5. Coupez une bande de tissu de 25 mm (1") de large dans le biais.
6. Enroulez le tissu autour du cordonnet sur l'avant du pied. Glissez le tissu sous le pied.
7. Abaissez le pied-de-biche et cousez par-dessus le cordonnet et le tissu (Illustration 1). (Tenez le cordonnet derrière le pied lorsque vous commencez à coudre.)

## NERVURES GARNIES DE CORDONNETS

Obtenez un effet trapunto lorsqu'un point de recouvrement est cousu sur un cordonnet dans le guide.

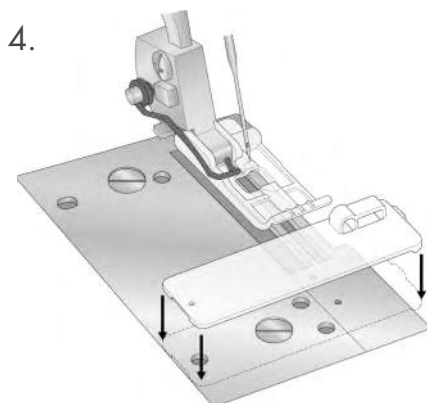


1. Réglez la machine sur un point de recouvrement large.  
**Remarque : Même si la machine recommande les aiguilles C et E, utilisez plutôt les aiguilles D et E pour cette technique.**
2. Posez le pied passepoil et installez le guide cordon comme indiqué sur l'image (Illustration 2).
3. Insérez le cordonnet dans le trou rond du guide cordon et placez-le dans la rainure sur la partie inférieure du pied passepoil.
4. Posez le tissu endroit vers le haut par-dessus le cordonnet. Glissez-le sous le pied jusqu'à ce qu'il se trouve sous les aiguilles (Illustration 3).
5. Abaissez les aiguilles pour les introduire dans le tissu. Abaissez le pied-de-biche et commencez à coudre à une vitesse moyenne. (Tenez le cordonnet derrière le pied lorsque vous commencez à coudre.)

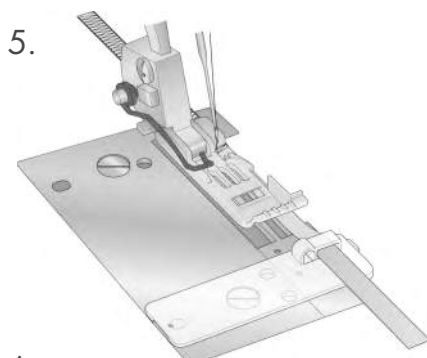


## BORD DÉCORATIF

Utilisez du fil décoratif et des rubans pour créer des effets spéciaux et des bords uniques.



1. Réglez la machine sur un point flatlock décoratif à 3 fi ls large avec du fil décoratif dans les boucleurs.
2. Posez le Pied-de-biche standard et installez le guide cordon comme indiqué sur l'image (Illustration 4).
3. Insérez un ruban de 6 mm (1/4") de large endroit vers le bas dans l'ouverture rectangulaire du guide.
4. Placez le ruban sous le pied-de-biche à droite de l'aiguille en le laissant dépasser d'environ 5 cm (2") derrière le pied.
5. L'aiguille doit descendre dans la machine, juste à côté du bord du ruban (pas dedans) (Illustration 5).
6. Cousez par-dessus le ruban pour faire un bord décoratif.



**Astuce : Faites votre ruban décoré assez long pour le couper en trois morceaux, puis faites-en une tresse (Illustration 6).**



## PIED PLIEUR DE BIAIS

412671301

**Pour**  
HUSKYLOCK™ 936 seulement.

Régler la machine pour point de recouvrement.

Pour coudre le biais :

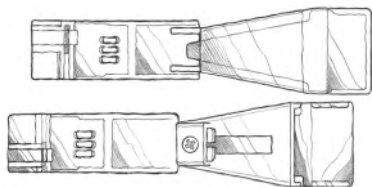
1. Appuyer sur le bouton Sélection points jusqu'à ce que « Auto M » « Point de recouvrement large » apparaisse.
2. Appuyer sur le bouton Sélection tissus jusqu'à ce que le tissu approprié apparaisse.

**Nota : Utiliser les aiguilles A & E.**

3. Soulever le pied-de-biche et mettre le pied plieur de biais.
4. Couper les deux coins supérieurs.

**Nota : un biais de 23–25 mm de large peut être utilisé.**

5. Insérer le ruban dans le guide-ruban. Utiliser une pince fine pour entraîner le ruban à travers la fente sur l'avant du pied. Etirer l'extrémité du ruban 5 cm (2") derrière le pied-de-biche.
6. Abaisser le pied-de-biche et coudre sur le biais pour essayer le test uniquement.
7. Soulever le pied-de-biche et faire glisser le tissu à coudre sous le pied.
8. Surpiquer le biais plié sur le tissu au point de recouvrement.
9. Coudre des oeillets de ceinture sans le tissu en dessous.



## PIED OURLEUR

412671401

**Pour**  
HUSKYLOCK™ 936 seulement.

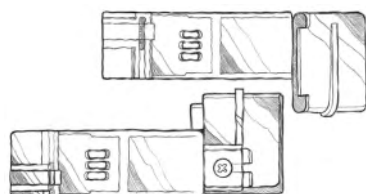
Régler la machine pour point de recouvrement.

Coudre des ourlets :

1. Appuyer sur le bouton Sélection points jusqu'à ce que « Auto M » « Point de recouvrement large » apparaisse.
2. Appuyer sur le bouton Sélection tissus jusqu'à ce que le tissu approprié apparaisse.

**Nota : Utiliser les aiguilles A & E.**

3. Soulever le pied-de-biche et mettre le pied ourleur.
4. Plier le tissu à 23 mm (1") du bord.
5. Insérer le tissu dans le guide tissu avec le côté plié vers le bas.
6. Glisser le tissu dans le guide sous le pied jusqu'aux aiguilles.
7. Abaisser le pied-de-biche et piquer.



## GUIDE POUR BORDURES

412716845

**Pour**  
HUSKYLOCK™ 936 seulement.

Que ce soit pour les nervures ou le quilting au point de chaînette sur votre HUSKYLOCK™, le guide pour bordures et son support vous permettent de créer rangée après rangée des coutures rigoureusement identiques en un tour de main.

**Pour points de recouvrement et de chaînette :**

1. Desserrez 3 ou 4 tours la vis de l'adaptateur du pied. Ne retirez pas la vis.
2. Insérez fermement le support du guide (782) dans l'adaptateur du pied-de-biche. Serrez la vis.
3. Insérez le guide bordeur (784) sous le clip du support du guide à partir du côté gauche.
4. Réglez le guide bordeur en le faisant glisser à gauche ou à droite. Le guide bordeur est utile pour coudre des rangées parallèles en suivant la couture de la première ligne avec le guide.



## PIED À NERVURES ET GUIDE

412716245

**Pour**  
HUSKYLOCK™ seulement.

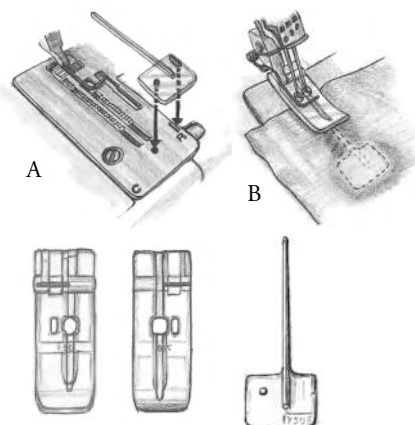
Créez de belles nervures rapidement et le plus simplement du monde au point de recouvrement avec le pied à nervures. Idéal pour chemisiers, caracos et ouvrages romantiques à l'ancienne.

**Pour piquer des nervures :**

1. Sélectionnez point de recouvrement étroit. Réglez la machine pour point de recouvrement.
2. Choisissez le type de tissu avec le bouton de sélection tissu.
3. Relevez le pied-de-biche et installez le guide à nervures (750 B) dans le trou avant de la plaque à aiguille. (Ill. A)
4. Installez le pied à nervures (750).
5. Réglez la tension selon la recommandation de l'écran d'affichage.

**Nota: Utilisez aiguilles B + E.**

6. Placez le tissu sous le pied-de-biche au niveau des aiguilles. (Ill. B)
7. Abaissez le pied-de-biche et piquez.





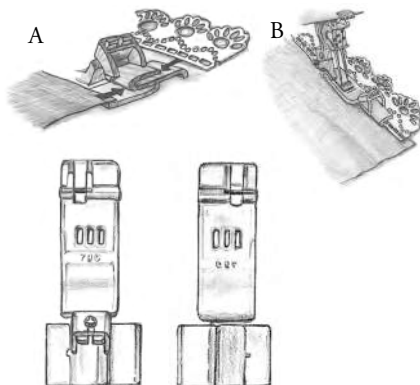
## PIED À DENTELLE PLATE

412716445

**Pour**

HUSKYLOCK™ 936 seulement.

Vous pouvez maintenant border vos ouvrages avec de la dentelle au point de recouvrement avec la HUSKYLOCK™ 936. Confectionnez de la lingerie en un tour de main, ajoutez des dentelles pour créer de beaux mouchoirs ou des nappes élégantes.



1. Sélectionnez un point de recouvrement large pour des tissus d'épaisseur moyenne ou un point de recouvrement étroit pour des tissus fins. Réglez la machine pour point de recouvrement.
2. Choisissez le tissu avec le bouton de sélection tissu.
3. Relevez le pied-de-biche et installez le pied pour dentelles plates (790 B).
4. Réglez les aiguilles et la tension selon la recommandation de l'écran d'affichage.
5. Insérez le tissu dans le guide de tissu gauche et glissez-le sous le pied-debiche jusqu'aux aiguilles. Insérez la dentelle dans le guide droit de dentelle et glissez-la au-delà des aiguilles. (Illustration A)

**Nota:** Utilisez une pince fine pour faire glisser le tissu et la dentelle jusqu'aux aiguilles.

6. Abaissez le pied-de-biche et piquez. (Illustration B)



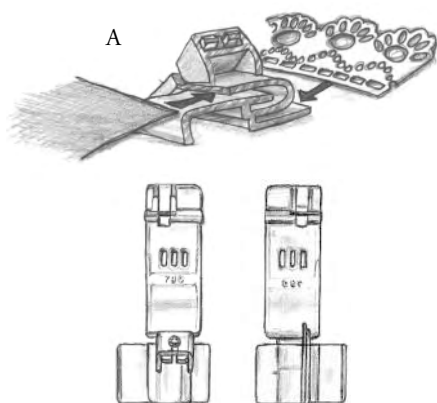
## PIED POUR BORDURE DENTELLE PLATE

412716545

**Pour**

HUSKYLOCK™ 936 seulement.

Repliez le bord du tissu et fixez la dentelle en une seule étape simple. Vous obtiendrez une belle finition au point de recouvrement avec ce nouveau pied.



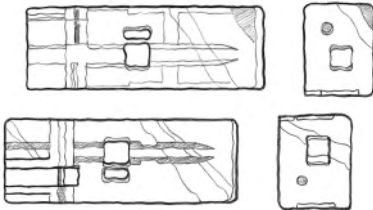
1. Sélectionnez un point de recouvrement large. Réglez la machine pour point de recouvrement.
2. Sélectionnez un point de recouvrement large.
3. Choisissez le tissu avec le bouton de sélection tissu.
4. Relevez le pied-de-biche et installez le pied pour dentelles plates (790 C).
5. Réglez la tension selon la recommandation de l'écran d'affichage.
6. Insérez la dentelle dans le guide droit de dentelle et glissez-la de 2,5 cm (1") au-delà des aiguilles. (Illustration A)
7. Pliez 6 mm (1/4") de tissu sous le pied. Insérez le tissu dans le guide de tissu gauche avec le côté plié vers le bas. Faites glisser le tissu sous le pied jusqu'aux aiguilles.
8. Abaissez le pied-de-biche et piquez.

**Nota:** Utilisez aiguille A, E..

## PIED GANSEUR / PASSEPOIL

412671101

**Pour**  
HUSKYLOCK™ 936 seulement.



### Pour ganser :

1. Appuyez sur le bouton Sélection points jusqu'à ce que « Auto N » « Point de recouvrement étroit » apparaisse. Régler la machine pour point de recouvrement.
2. Appuyer sur le bouton Sélection tissus jusqu'à ce que le tissu approprié apparaisse.

Nota : Utiliser les aiguilles B & E.

3. Soulever le pied-de-biche et mettre le pied gansage/passepoil.
4. Mettre le guide-cordon dans le trou devant la plaque à aiguille.
5. Insérer le cordon dans le trou du guide-cordon, puis faire passer à travers la rainure sur le pied cordage/passepoil.

Nota : un cordon de 1,5–2,0 mm (1/8"–1/4") peut être utilisé.

6. Tirer l'extrémité du cordon environ 5 cm (2") derrière le pied.
7. Placer le tissu entre le pied-de-biche et le cordon. Glisser le tissu sous le pied jusqu'aux aiguilles.
8. Abaisser le pied-de-biche et piquer.

Nota : Maintenir le cordon derrière le pied lorsque vous commencez à coudre.

### Pour faire des passepoils :

1. Appuyer sur le bouton Sélection points jusqu'à ce que « Auto L » « Point de chaînette » apparaisse. Régler la machine pour points de chaînette.
2. Appuyer sur le bouton Sélection tissus jusqu'à ce que le tissu approprié apparaisse.

Nota : Utiliser l'aiguille B, bien que le Guide de couture recommande l'aiguille A.

3. Soulever le pied-de-biche et mettre le pied cordage/passepoil.

Note: The cord guide is not used for this technique.

4. 4. Insérer le cordage par la rainure sur le pied cordage/passepoil. Tirer l'extrémité du cordon derrière le pied à env. 5 cm (2").

Nota : un cordon de 1–2,0 mm (1/8"–1/4") peut être utilisé.

5. Entourer le cordon de tissu devant le pied-de-biche. Placer le tissu sous le devant du pied.
6. Abaisser le pied-de-biche et coudre par-dessus le cordon et le tissu.

Nota : Maintenir le cordon derrière le pied lorsque vous commencez à coudre.



INSPIRA™

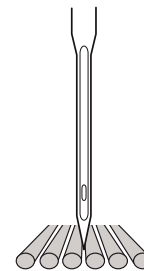
AIGUILLES





## AIGUILLE UNIVERSELLE

- 620069896: (5 n° 60)
- 620069996: (10 n° 60)
- 620070096: (5 n° 70)
- 620070196: (10 n° 70)
- 620070296: (5 n° 75)
- 620070396: (5 n° 80)
- 620070496: (10 n° 80)
- 620070596: (5 n° 90)
- 620070696: (10 n° 90)
- 620070796: (5 n° 100)
- 620070896: (10 n° 100)
- 620070996: (5 n° 110)
- 620071096: (5 n° 120)
- 620071196: (1 n° 70, 2 n° 80, 2 n° 90)
- 620071296: (2 n° 70, 6 n° 80, 2 n° 90)

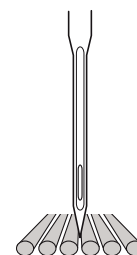


Les aiguilles universelles (H) ont une pointe légèrement arrondie et existent en différentes tailles. Recommandées pour une couture de type général en fonction des tissus et de leur épaisseur.



## AIGUILLE POUR SURPIQÛRES

- 620071396: (5 n° 80)
- 620071496: (5 n° 90)
- 620071596: (5 n° 100)



Cette aiguille est idéale pour les surpiqûres avec des fils plus épais grâce à la très grande taille du chas. La largeur du chas et la profondeur de la rainure s'adaptent parfaitement aux techniques telles que la frivolité à la machine ou des décorations crazy quilt avec un fil torsadé de soie pour boutonnière, un fil de coton n° 12 ou 30 ou autres fils décoratifs.



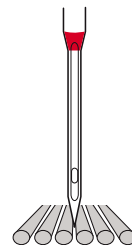
## AIGUILLE À BRODER

620071696: (3 n° 75, 2 n° 90)

620071796: (5 n° 75)

620071896: (5 n° 90)

Les aiguilles à broder (H–E) ont un anneau spécial, une pointe légèrement arrondie, et un chas plus large pour ne pas endommager le fil et les matériaux. À utiliser notamment avec du fil métallique et autres fils spéciaux pour la broderie et la couture décorative.



## AIGUILLE JEANS

620071996: (2 n° 90, 2 n° 100, 1 n° 110)

620072096: (5 n° 70)

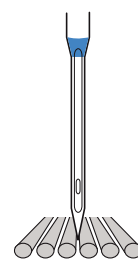
620072196: (5 n° 80)

620072296: (5 n° 90)

620072396: (5 n° 100)

620072496: (5 n° 110)

L'aiguille lancéolée est munie de larges ailettes sur les côtés qui font des trous dans le tissu pour réaliser les entre-deux et autres coutures ajourées. Pour canevas, jeans et microfibres..



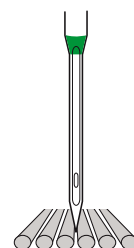
## AIGUILLE POUR MATELASSAGE

620072696: (3 n° 75, 2 n° 90)

620072796: (5 n° 75)

620072896: (5 n° 90)

Les aiguilles de matelassage (H–Q) ont une pointe spécialement effilée et légèrement arrondie pour coudre facilement à travers les différentes épaisseurs de tissu et la ouatine.



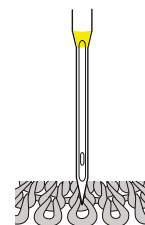


## AIGUILLE STRETCH

620072996: (5 n° 75)

620073096: (5 n° 90)

Les aiguilles stretch (H-S) ont un anneau spécial pour éliminer les points sautés lorsque le tissu est extensible. Pour mailles, maillots de bain, tissus polaires, velours synthétiques et cuirs.



## AIGUILLE MICROTEx

620073196: (2 n° 60, 2 n° 70, 1 n° 80)

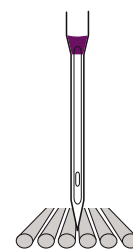
620073296: (5 n° 60)

620073396: (5 n° 70)

620073496: (5 n° 80)

620073596: (5 n° 90)

Les aiguilles microtex ou pointues (H-M) ont une pointe acérée semblable à l'aiguille pour jeans, mais de plus petite taille. À utiliser avec les microfibres pour surjeter les étoffes légères tissées serrées.

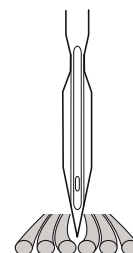


## AIGUILLE LANCÉOLÉE

620075296: (1 n° 100)

620075396: (1 n° 120)

L'aiguille lancéolée est munie de larges ailettes sur les côtés qui font des trous dans le tissu pour réaliser les entre-deux et autres coutures ajourées sur des tissus de fibres naturelles.





## AIGUILLE DOUBLE

- 620073696: (1 n° 70. 1.6 mm)
- 620073796: (1 n° 80. 1.6 mm)
- 620073896: (1 n° 80. 2 mm)
- 620073996: (1 n° 80. 2.5 mm)
- 620074096: (1 n° 80. 4 mm)
- 620074196: (1 n° 90. 3 mm)
- 620074296: (1 n° 90. 4 mm)
- 620074396: (1 n° 100. 4 mm)



L'aiguille double se compose de deux aiguilles séparées montées sur une seule tige. S'utilise pour les coutures décoratives, les surpiqûres et les plis à aiguille double. Disponible dans les tailles 70, 80 et 90, pour les types standard, tissus extensibles, jeans et broderie. Distance entre les deux aiguilles 1,6, 2,0, 2,5, 3,0, et 4,0 mm. Plus le chiffre est élevé, plus l'espace entre les aiguilles est important. Utilisez les écarts 4,0 pour le point droit seulement.



## AIGUILLE DOUBLE - SPÉCIALE

- 620074696: (1 n° 100. 4 mm) aiguille double jean
- 620074796: (1 n° 75. 2 mm) aiguille double à broder
- 620074896: (1 n° 75. 2.5 mm) aiguille double pour tissu extensible
- 620074996: (1 n° 75. 4 mm) aiguille double pour tissu extensible



## AIGUILLE À POINTE ARRONDIE

620075596: (5 n° 70)

620075696: (5 n° 80)

620075796: (5 n° 90)

620075896: (5 n° 100)

620075996: (1 n° 70, 2 n° 80, 2 n° 90)

Les aiguilles à pointe arrondie (H-SUK) n'accrochent pas les mailles, car elles pénètrent dans le tissu entre les fibres des mailles.



## AIGUILLES POUR CUIR

620076096: (5 n° 80)

620076196: (5 n° 90)

620076296: (5 n° 100)

620076396: (5 n° 110)

## AIGUILLE EN TITANE

620084796: Quilt (5 n° 75)

620084896: Quilt (5 n° 90)

620084996: embroidery (5 n° 80)

620085096: embroidery (5 n° 90)

620085196: universal (5 n° 80)

620085296: universal (5 n° 90)

## AIGUILLES DE SURJET

620079596: (5 n° 80)

620079696: (5 n° 90)



© 2014 KSIN Luxembourg, S.ar.l. All rights reserved.

HUSQVARNA, VIKING, DESIGNER DIAMOND Royale, DESIGNER DIAMOND deLuxe, DESIGNER DIAMOND, DESIGNER RUBY Royale, DESIGNER RUBY deLuxe, DESIGNER RUBY, DESIGNER TOPAZ, DESIGNER, SAPPHIRE, OPAL, PLATINUM, PRELUDE, SCANDINAVIA, IRIS, ROSE, ORCHIDEA, EMERALD, LILY, FREESIA, 6D, TRUEMBROIDERY and INSPIRA are trademarks of KSIN LUXEMBOURG II, S.ar.l.

HUSQVARNA and the "crowned H-mark" are trademarks of Husqvarna AB.

All trademarks are used under license by VSM Group AB.