

CAUTION

- * Make sure to press the Lockout key when attaching and detaching the foot.
- * For models without the Lockout key, turn the power switch off when attaching and detaching the foot.

Ultra Glide Foot

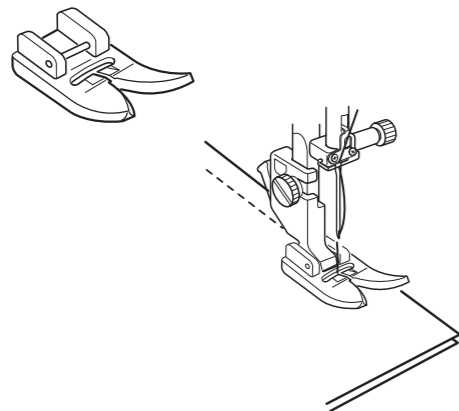
Machine settings:

Stitch: Any pattern

Molded from a special resin that allows easier sewing of sticky materials, the ultra glide foot moves smoothly over faux leather, ultra suede, vinyl and even plastic. This non-stick attachment glides along with no drag so you can sew on these surfaces just like they were regular fabric.

To Sew

Use this foot in the same way as the standard zigzag foot.



Gathering Foot

Machine settings:

Stitch: Straight stitch (center needle position)

Stitch Length: 3-5

Thread tension: Tighten as desired

Ideal for creating soft gathers in lightweight fabrics, the gathering foot makes it simple to create the gather that you want. The underside of the foot is raised behind the needle with an additional metal plate in front of the needle to produce gathers on a single layer of fabric. Take the hassle out of gathering with the handy gathering foot.

To Attach

Push up the presser foot lifter and hold it at the highest position.

Hang the rear pin of the foot on the spur of the foot holder and lower the foot lifter slowly until the foot snaps to fit.

To Detach

Press the lever of the foot holder while pushing up and holding the foot lifter at the highest position to detach the foot.

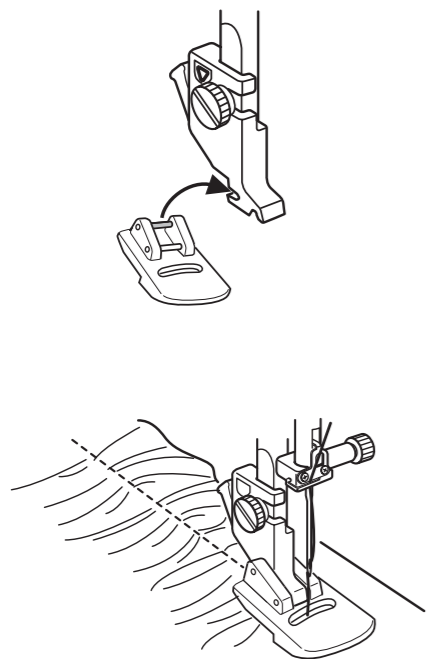
To Sew

Sew on one layer of fabric.

Do not pull the fabric.

The amount of the gathers depends on the weight of the fabric, stitch length and needle thread tension.

Adjust them by test sewing.



* Please refer to your machine's instruction manual for presser foot attachment and removal information.

ATTENTION

- * Appuyez sur le bouton de verrouillage lorsque vous remplacez le pied ou fixez un dispositif.
- * Pour les modèles de machines sans bouton de verrouillage, coupez le contact lorsque vous retirez ou fixez un accessoire.

Pied ultra-glisse

Réglages de la machine:

Motif de point: Point droit, point zigzag

Moulé à partir d'une résine spéciale qui permet de coudre les matières difficiles, ce pied antiadhérent vous facilite la tâche, en glissant en douceur sur des matières spéciales comme le simili cuir, l'ultrasuede, le vinyle ou les toiles plastifiées.

Pour coudre

Utilisez ce pied de la même manière qu'un pied zigzag standard.

Pied à froncer

Réglages de la machine:

Motif de point: Point droit (position de l'aiguille au centre)

Longueur du point: 3-5

Tension du fil: Ajustez selon vos besoins

Idéal pour créer des fronces légères dans des tissus légers, ce pied crée les fronces que vous souhaitez très facilement. La semelle de ce pied possède un espace creux qui permet au tissu de rester souple ainsi qu'une plaque épaisse à l'avant de l'aiguille pour former les fronces. Il vous suffit de coudre vos points droits et le pied fait le reste.

Pour fixer le pied

Levez le pied de biche et maintenez-le dans sa position la plus haute. Crochez la barrette dans la fente prévue à cet effet sur l'arrière du pied-de-biche.

Abaissez ensuite le pied-de-biche lentement pour clipser la seconde barrette sous le pied-de-biche.

Pour enlever le pied

Pressez sur le levier libérateur du pied en même temps que vous levez le pied de biche en le maintenant dans sa position la plus haute. Enlevez le pied en le décrochant de la fente arrière.

Pour coudre

Cousez sur une épaisseur de tissu.

Ne tirez pas sur le tissu.

La quantité de fronces dépend du poids du tissu, de la longueur du point et de la tension du fil de l'aiguille.

Régalez-les en effectuant une couture d'essai.

* Référez-vous au manuel d'instruction de votre machine à coudre pour toutes les informations concernant la fixation et le changement d'un accessoire.

VORSICHT

- * Achten Sie darauf, die Sperrtaste zu drücken, wenn Sie den Fuß auswechseln.
- * Bei Modellen ohne Sperrtaste schalten Sie den Netzschalter aus, wenn Sie den Fuß auswechseln.

Antihafffuß

Maschineneinstellungen:

Stichmuster: Geradstich, Zickzackstich

Mit dem Antihafffuß aus einem speziellen Kunststoff, können Sie auch Stoffe nähen, die an einem Metall-Nähfuß haften bleiben. Er gleitet sanft über Kunstleder, Wildleder, Vinyl und sogar Kunststoffe. Der Antihafffuß gleitet über die Materialoberfläche und sorgt für einen idealen Stofftransport.

Zum Nähen

Verwenden Sie diesen Fuß auf die gleiche Weise wie den Standard-Zickzackfuß.

Kräuselfuß

Maschineneinstellungen:

Stichmuster: Geradstich (mittlere Nadelposition)

Stichlänge: 3-5

Fadenspannung: Beliebig

Dieser Fuß hilft Ihnen dabei, feine Stoffe zu kräuseln. Die Unterseite des Fußes ist hinter der Nadel erhöht und vor der Nadel etwas dicker. So können Sie ganz leicht eine einfache Lage Stoff kräuseln.

Anbringen:

Heben Sie den Nähfußhebel auf die höchste Position. Positionieren Sie den hinteren Stift des Nähfußes unter der Rille des Fußhalters.

Senken Sie den Nähfußhebel langsam ab, bis der Fuß einrastet.

Abnehmen:

Heben Sie den Nähfußhebel auf die höchste Position und drücken Sie den Hebel am Fußhalter.

Zum Nähen

Nähen Sie auf einer Lage Stoff.

Ziehen Sie den Stoff nicht.

Die Anzahl der Kräusel hängt vom Gewicht des Stoffes, der Stichlänge und der Oberfadenspannung ab.

Passen Sie diese durch Testnähen an.

* Informationen zum Auswechseln des Fußes finden Sie in der Bedienungsanleitung Ihrer Maschine.

CAUTION

- * Make sure to press the Lockout key when attaching and detaching the foot.
- * For models without the Lockout key, turn the power switch off when attaching and detaching the foot.

Binder Foot

Machine settings:

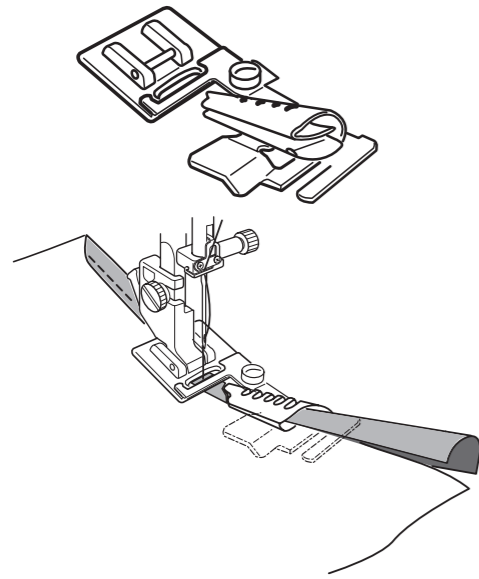
Stitch: Straight stitch (center needle position)

The binder foot makes it easy to attach pre-folded bias binding tape or bias tape you have made yourself, onto any project. Equipped with a small funnel to fold and guide the binding over the fabric edge before it reaches the needle, the binder foot can be used with either zigzag or decorative stitches as well as straight stitch.

To Sew

Cut the end of the binding tape diagonally and insert it into the funnel. Pull out the tape end and draw it toward the rear under the foot.

You may use a needle or stiletto to draw the tape through the funnel.



Piping Foot

Machine settings:

Stitch: Straight stitch (center needle position)

Make your own piping or apply ready-made piping with this foot to create a professional-looking finish on home deco projects or garments.

To Sew

Raise the needle and the piping foot.

Insert the corded piping tape between two pieces of fabric (right sides together) and place them under the foot. Make sure the edge of the tape is aligned with the edge of the fabric.

Lower the foot so that the corded part of the tape fits in the left groove on the bottom of the foot. Sew the fabric while guiding the piping into the left groove as shown.

* The right groove can be used for making piping tape.

Concealed Zipper Foot

Machine Settings:

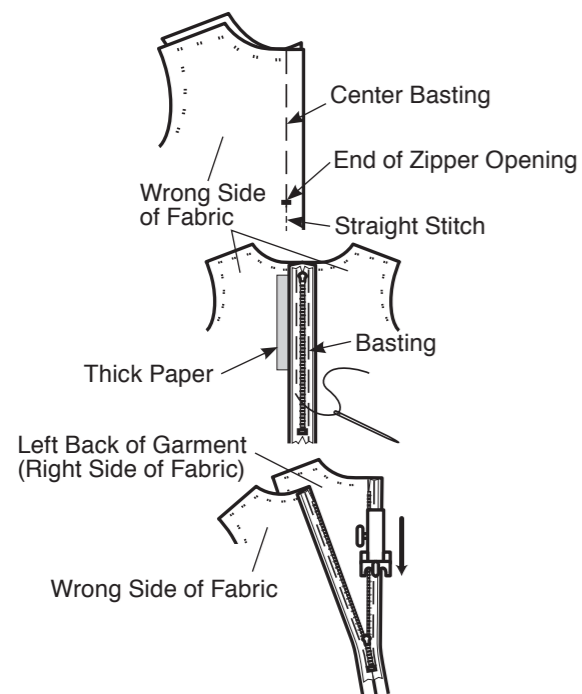
Stitch length: 0.5 - 4

Thread tension: 4 - 5

Foot pressure: 3 - 5

1. Baste along the zipper opening. Prepare a concealed zipper 2 cm longer than the actual opening size.
2. Baste the zipper tape to the garment before machine stitching. Use a sheet of thick paper as shown when basting.
3. Pull out the center basting threads and open the concealed zipper. Sew the right and left sides of the zipper to the ends of the zipper opening using the Concealed Zipper Foot.

* Please refer to your machine's instruction manual for presser foot attachment and removal information.



ATTENTION

- * Appuyez sur le bouton de verrouillage lorsque vous remplacez le pied ou fixez un dispositif.
- * Pour les modèles de machines sans bouton de verrouillage, coupez le contact lorsque vous retirez ou fixez un accessoire.

Pied pour pose de biais

Réglages de la machine:

Motif de point: Point droit (position de l'aiguille au centre)

Idéal pour finir aisément une couture en ajoutant un biais, ce pied est également très utile pour les vêtements réversibles, les finitions de bords ou la création de brides et de ganses. Le cône en spirale gère le biais pré-plié et le pied le fixe autour du bord du tissu cousu. Ce pied peut être utilisé avec des points zigzag ou décoratifs ainsi qu'avec des points droits.

Pour coudre

Coupez l'extrémité du biais en diagonale et insérez-la dans la spirale. Tirez l'extrémité du biais vers l'arrière jusqu'à ce que ce dernier soit placé sous le pied.

Vous pouvez utiliser une aiguille ou un stylet pour passer le biais dans la spirale. Insérez le bord du tissu dans la fente de la spirale et entre le biais. Cousez doucement en guidant le biais et le tissu dans la spirale.

Pied passepoil

Réglages de la machine:

Motif de point: Point droit (position de l'aiguille au centre)

Réalisez vos propres passepoils ou appliquez du passepoil déjà prêt. Ce pied offre un rendu professionnel à vos projets déco ou à vos vêtements.

Pour coudre

Relevez l'aiguille et le pied passepoil. Insérez le ruban passepoil entre les deux morceaux de tissus (endroit contre endroit) et placez-les sous le pied. Assurez-vous que le bord du ruban passepoil soit aligné avec le bord du tissu.

Abaissez le pied pour que le cordonnet du ruban passepoil s'emboîte dans le sillon de gauche sous le pied. Cousez le tissu tout en guidant le passepoil dans le sillon de gauche comme illustré ci-contre.

* Le sillon de droite peut être utilisé pour confectionner des rubans passepoil.

Pied pour fermeture éclair invisible

Réglages de la machine:

Longueur du point: 0.5 - 4

Tension du fil: 4 - 5

Pression du pied-de-biche: 3 - 5

1. Bâter le long de l'ouverture de la fermeture éclair. Préparer une fermeture éclair invisible 2 cm plus longue que la taille réelle de l'ouverture.
2. Bâter le ruban de la fermeture éclair sur le vêtement avant de coudre à la machine. Utiliser une feuille de papier épais comme indiqué lors du bâti.
3. Tirer sur les fils du bâti central et ouvrir la fermeture éclair invisible. Coudre les côtés droit et gauche de la fermeture éclair aux extrémités de son ouverture à l'aide du pied pour fermeture éclair invisible.

* Référez-vous au manuel d'instruction de votre machine à coudre pour toutes les informations concernant la fixation et le changement d'un accessoire.

VORSICHT

- * Achten Sie darauf, die Sperrtaste zu drücken, wenn Sie den Fuß auswechseln.
- * Bei Modellen ohne Sperrtaste schalten Sie den Netzschalter aus, wenn Sie den Fuß auswechseln.

Schrägbandfuß

Maschineneinstellungen:

Stichmuster: Geradstich (mittlere Nadelposition)

Nutzen Sie Schrägbänder als hübschen Kantenabschluss. Vorder- und Rückseite einer Näharbeit sind damit sauber eingefasst. Sie können auch ganz einfach Knopfschlaufen, Bänder und Träger nähen. Die Führung am Schrägbandfuß faltet Schrägbänder perfekt um Ihren Stoff.

Zum Nähen

Schneiden Sie das Ende des Bandes schräg ab und führen Sie es in den Trichter ein. Ziehen Sie das Band-Ende heraus und ziehen Sie es nach hinten unter den Fuß.

Sie können eine Nadel verwenden, um das Band durch den Trichter zu ziehen. Legen Sie die Stoffkante in den Schlitz des Trichters und zwischen das Band. Nähen Sie langsam und führen Sie das Band und den Stoff in den Trichter.

Paspelfuß

Maschineneinstellungen:

Stichmuster: Geradstich (mittlere Nadelposition)

Stellen Sie Ihre eigenen Paspeln her oder verwenden Sie vorgefertigte Paspeln mit diesem Fuß, um ein professionelles Finish für Deko-Projekte oder Kleidungsstücke zu erzielen.

Zum Nähen

Heben Sie die Nadel und den Paspelfuß an.

Legen Sie die Paspelschnur zwischen zwei Stoffstücke (rechte Seiten aufeinander) und platzieren Sie alles zusammen unter dem Fuß. Achten Sie darauf, dass die Paspel an der Stoffkante ausgerichtet ist. Senken Sie den Fuß ab, sodass die Paspel in die linke Nut unter dem Fuß passt. Nähen Sie den Stoff und führen Sie die Paspel dabei wie gezeigt durch die linke Nut.

* Die rechte Nut kann zur Herstellung von Paspelband verwendet werden.

Verdeckter Reißverschlussfuß

Maschineneinstellungen:

Stichlänge: 0.5 - 4

Fadenspannung: 4 - 5

Nähfußdruck: 3 - 5

1. Nähen Sie eine Heftnaht entlang der Reißverschlussöffnung. Die Öffnung ist etwa 2 cm länger als die tatsächliche Reißverschlusslänge.
2. Heften Sie das Reißverschlussband am Kleidungsstück an, bevor Sie mit der Maschine nähen. Verwenden Sie beim Heften ein dickes Blatt Papier, wie gezeigt.
3. Ziehen Sie die Fäden der mittleren Heftnaht heraus und öffnen Sie den verdeckten Reißverschluss. Nähen Sie die rechte und linke Seite des Reißverschlusses mit dem verdeckten Reißverschlussfuß bis zum Ende der Reißverschlussöffnung an.

* Informationen zum Auswechseln des Fußes finden Sie in der Bedienungsanleitung Ihrer Maschine.